

АО БСКБ «Нефтехимавтоматика»

Аппарат Папок
ЛинтеЛ[®] АП-10
Руководство по эксплуатации
АИФ 2.772.026 РЭ

2024

АО БСКБ «Нефтехимавтоматика»**Современные аппараты для контроля качества нефтепродуктов**

Благодарим Вас за приобретение и использование *ЛинтеЛ*® АП-10 – аппарата для определения испаряемости пластичных смазок, термоокислительной стабильности масел, а также оценки моторных свойств масел.

АО БСКБ «Нефтехимавтоматика» с 1959г. производит и поставляет аппараты для контроля качества нефтепродуктов в лаборатории заводов, аэропортов, предприятий топливно-энергетического комплекса.

Наши аппараты реализуют СТАНДАРТНЫЕ МЕТОДЫ, прошли метрологическую аттестацию, включены в МИ 2418-97 «Классификация и применение технических средств испытаний нефтепродуктов» и соответствующие ГОСТы как средства реализации методов контроля качества.

В аппаратах предусмотрены специальные решения, позволяющие реализовывать кроме стандартных методов и методы для выполнения исследований, что особенно важно при разработке новых видов продукции. АО БСКБ «Нефтехимавтоматика» применяет новейшие технологии и компоненты для обеспечения стабильно высокого качества аппаратов, удобства их эксплуатации, с целью сокращения затрат времени на испытания и повышения эффективности Вашей работы.

Содержание

1 СПИСОК ПРИНЯТЫХ СОКРАЩЕНИЙ	4
2 ОПИСАНИЕ И РАБОТА.....	4
2.1 Назначение.....	4
2.2 Технические характеристики.....	4
2.3 Устройство и работа	5
3 ПОДГОТОВКА К ЭКСПЛУАТАЦИИ	7
3.1 Требования к месту установки	7
3.2 Внешний осмотр	8
3.3 Опробование.....	8
4 ИСПОЛЬЗОВАНИЕ ПО НАЗНАЧЕНИЮ	8
4.1 Дополнительное оборудование и материалы	8
4.2 Эксплуатационные ограничения.....	8
4.3 Подготовка проб.....	9
4.4 Подготовка аппарата к проведению испытания	9
4.5 Проведение испытания.....	10
4.6 Завершение работы.....	11
4.7 Настройка интерфейса	11
4.8 Настройка часов.....	12
4.9 Передача информации на персональный компьютер по интерфейсу RS-232	12
4.10 Перечень возможных неисправностей	12
4.11 Действия в экстремальных ситуациях	13
5 ТЕХНИЧЕСКОЕ ОБСЛУЖИВАНИЕ.....	13
5.1 Дополнительное оборудование и материалы	13
5.2 Общие указания и меры безопасности	13
5.3 Перечень операций.....	13
5.4 Протирка поверхности дисплея и других поверхностей аппарата от загрязнений	13
5.5 Удаление сплава из углублений диска.....	14
5.6 Проверка термодатчика.....	14
5.7 Калибровка термодатчика.....	15
ПРИЛОЖЕНИЕ А. Настройка программы PuTTY	16

Руководство по эксплуатации содержит сведения о конструкции, принципе действия, характеристиках аппарата *ЛинтеЛ®* АП-10 и указания, необходимые для его правильной и безопасной эксплуатации.

1 СПИСОК ПРИНЯТЫХ СОКРАЩЕНИЙ

Аппарат – аппарат *ЛинтеЛ®* АП-10.

ПК – персональный компьютер.

2 ОПИСАНИЕ И РАБОТА

2.1 Назначение

Аппарат *ЛинтеЛ®* АП-10, является испытательным оборудованием настольного типа и предназначен для обеспечения условий испытания в соответствии со стандартами:

- ГОСТ 9566. Смазки пластичные. Метод определения испаряемости;
- ГОСТ 23175¹. Масла смазочные. Метод оценки моторных свойств и определения термоокислительной стабильности;
- ГОСТ 20354. Масла для авиационных газотурбинных двигателей. Метод определения испаряемости в чашечках;
- ГОСТ 10734². Масла смазочные с присадками. Метод определения моющего потенциала.

Аппарат изготовлен согласно НТВР.441336.100 ТУ.

2.2 Технические характеристики

2.2.1 Эксплуатационные характеристики аппарата указаны в таблице 1.

Таблица 1 – Эксплуатационные характеристики

Характеристика	Единица измерения	Значение
Продолжительность испытания	ч:мин	от 00:01 до 999:59
Диапазон температур испытания	°С	от 60 до 400
Среднее время стабилизации при заданной температуре 350 °С	мин	65
Напряжение сети питания	В	от 187 до 253
Частота сети питания	Гц	от 49 до 51
Потребляемая мощность в режиме ожидания, не более	Вт	20
Потребляемая мощность во время испытания, не более	Вт	500
Температура окружающей среды	°С	от 10 до 35
Относительная влажность при +25°С, не более	%	80

2.2.2 Массо-габаритные характеристики аппарата указаны в таблице 2.

Таблица 2 – Массо-габаритные характеристики

Характеристика	Единица измерения	Значение
Масса аппарата, не более	кг	15
Размеры аппарата (ширина x высота x глубина)	мм	420x330x300

2.2.3 Точностные характеристики аппарата указаны в таблице 3.

¹ Дополнительная комплектность по ГОСТ 23175 поставляется по отдельному заказу (АИФ 4.078.023). В доп.комплект принадлежностей входит съемник, подставка для испарителей с навеской 0,035-0,050г и подставка для испарителей с навеской 0,2г.

² Комплектность по ГОСТ 10734 поставляется по отдельному заказу (АИФ 4.078.024). В комплект принадлежностей входит воронка, патроны и просечка.

Таблица 3 – Точностные характеристики

Характеристика	Диапазон измерения	Единица измерения	Значение
Точность измерения температуры	от 60 до 260 °С	°С	±1,0
	от 260 до 400 °С		±2,0
Точность поддержания температуры	-	°С	±2,0
Шероховатость поверхности диска и чашечек-испарителей	-	мкм	Ra от 0,32 до 0,63

2.3 Устройство и работа

2.3.1 Комплектность поставки

- 1) Аппарат *ЛинтеЛ*® АП-10 АИФ 2.772.026.
- 2) Эксплуатационные документы:
 - Руководство по эксплуатации АИФ 2.772.026 РЭ;
 - Паспорт АИФ 2.772.026 ПС;
 - Программа и методика аттестации АИФ 2.772.026 МА.
- 3) Комплект принадлежностей (рисунок 7).

2.3.2 Общий вид

Общий вид аппарата представлен на рисунке 1.

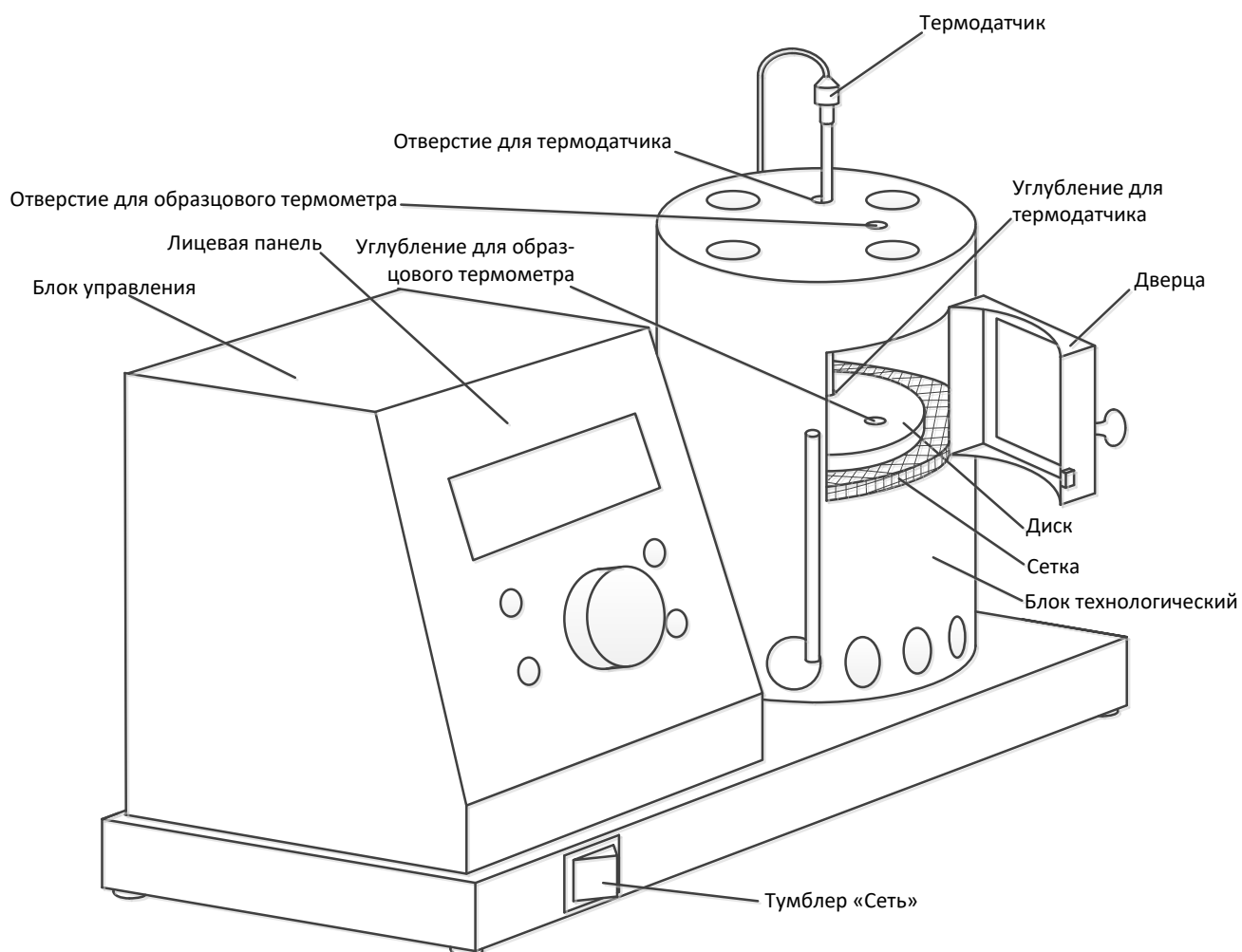


Рисунок 1 – Общий вид аппарата

Аппарат включается тумблером «Сеть». Лицевая панель служит для управления аппаратом. Чашечки-испарители с испытываемыми образцами устанавливаются на диск. Диск и сетка являются съемными. На диске имеются углубления для установки термодатчика и образцового термометра. В крышке блока технологического имеются отверстия для термодатчика и

образцового термометра. Термодатчик предназначен для контроля температуры диска во время испытания. Образцовый термометр устанавливается при проверке термодатчика.

2.3.3 Вид сзади

На задней стороне аппарата расположены узлы подвода питания и коммуникации (рисунок 2).

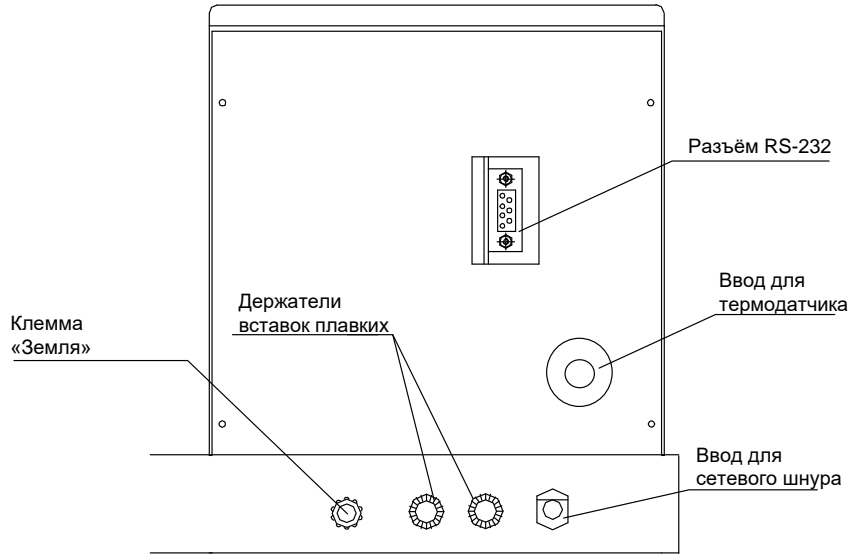


Рисунок 2 – Вид аппарата сзади

Клемма «Земля» служит для подключения аппарата к дополнительному контуру заземления, не связанному с силовым (аппарат должен заземляться через эту клемму независимо от наличия заземления в розетке). Разъём RS-232 предназначен для подключения аппарата к персональному компьютеру и передачи текущих показаний датчиков и состояния узлов аппарата, а также настроечных коэффициентов; разъём служит также для обновления программного обеспечения аппарата. Вставки плавкие предназначены для аварийного отключения аппарата в случае потребления повышенного тока при поломке. Шнур питания предназначен для подключения аппарата к однофазной сети переменного тока ~220 В, 50 Гц.

2.3.4 На лицевой панели (рисунок 3) расположены дисплей и органы управления аппаратом: ручка управления и кнопки. Назначение органов управления приведено в таблице 4.

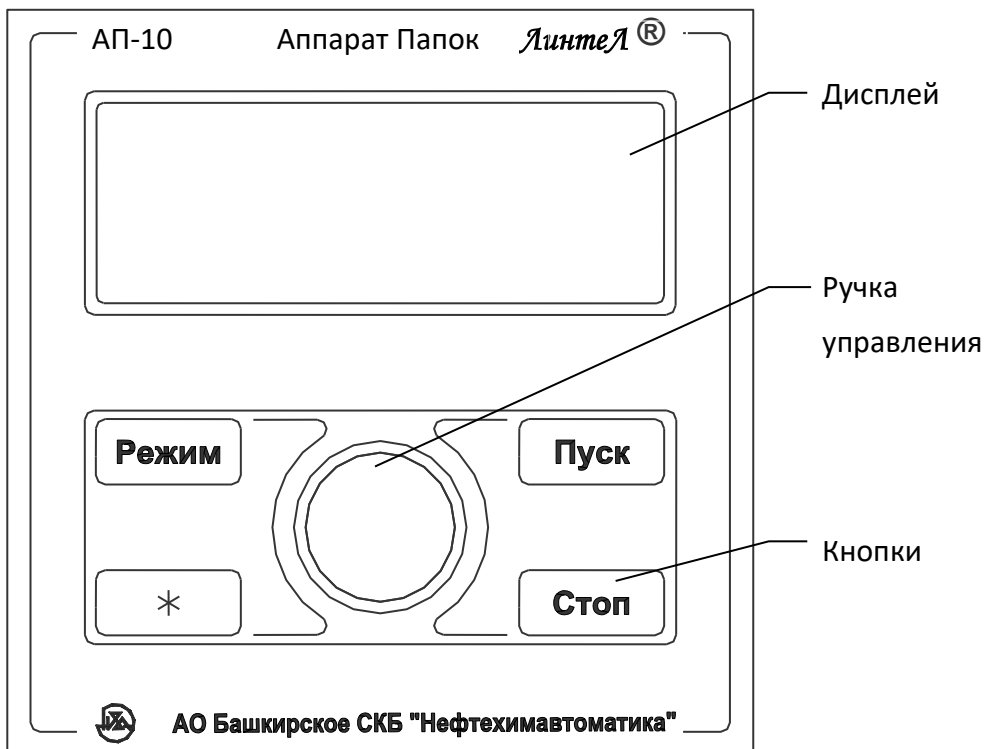


Рисунок 3 – Лицевая панель

Таблица 4 – Назначение органов управления аппарата

Орган	Режим работы аппарата	Действие
Кнопка «Режим»	заставка	вход в сервисное меню
	ожидание	вход в главное меню
	редактирование числовых параметров	циклический сдвиг курсора влево – соответственно, редактируемого разряда числа
	журнал событий	смена индицируемой информации по событию
Кнопка «*»	редактирование числовых параметров	циклический сдвиг курсора вправо – соответственно, редактируемого разряда числа
	ожидание, интерфейс	переход к редактированию отображаемых параметров
Кнопка «Стоп»	редактирование числовых параметров в режимах ожидания и интерфейс	переход к редактированию следующего числового параметра без сохранения изменений (конец редактирования, если редактируемый параметр – последний)
	редактирование числовых параметров в иных режимах	выход из режима редактирования без сохранения изменений
	испытание завершено	переход в режим ожидания
	иные режимы	переход к предыдущему режиму
Кнопка «Пуск»	заставка	переход в режим ожидания
	ожидание (курсор не мигает)	запуск испытания
	отображение меню	выбор текущего пункта меню
	редактирование числовых параметров в режимах ожидания и интерфейс	переход к редактированию следующего числового параметра с сохранением изменений (конец редактирования, если редактируемый параметр – последний)
	редактирование числовых параметров в иных режимах	выход из режима редактирования с сохранением изменений
	испытание (после стабилизации)	начало отсчета времени выдержки пробы при заданной температуре
	испытание завершено	переход в режим ожидания
Ручка управления (вращение)	нахождение в любом меню	переход по пунктам списка (передвижение указателя текущего пункта ►)
	редактирование числовых параметров	изменение числа начиная с разряда, на который указывает курсор " _".
	термодатчики, журнал событий	смена текущей страницы (события)

3 ПОДГОТОВКА К ЭКСПЛУАТАЦИИ

3.1 Требования к месту установки

3.1.1 Конструкция аппарата предполагает настольную установку.

Место установки должно удовлетворять следующим требованиям:

- При выборе места установки для увеличения срока службы аппарата необходимо исключить попадание прямых солнечных лучей на дисплей.
- Должно быть исключено воздействие тряски, ударов, вибраций, влияющих на нормальную работу аппарата.
- Поверхность установки должна быть ровной и горизонтальной. При необходимости, небольшие неровности могут быть скомпенсированы регулировкой ножек аппарата.
- Аппарат должен быть установлен во включенном вытяжном шкафу.

3.1.2 Допускается подключение аппарата только к евrorозетке с заземлением. Дополнительно подключить клемму «Земля» на аппарате (рисунок 2) к контуру заземления.

3.1.3 Электрическая проводка должна обеспечивать мощность, указанную в таблице 1.

3.2 Внешний осмотр

Перед началом эксплуатации аппарата:

- 1) освободить аппарат от упаковки;
- 2) проверить комплектности поставки;
- 3) выполнить внешний осмотр аппарата на наличие повреждений;
- 4) проверить наличие сопроводительной документации.

На все дефекты составляется соответствующий акт.

3.3 Опробование

ВНИМАНИЕ

После внесения в отапливаемое помещение из зоны с температурой ниже 10°C, выдержать аппарат в упаковке не менее 4 ч.

3.3.1 Подключить аппарат к сети питания, включить его тумблером «Сеть» (рисунок1).

3.3.2 После включения аппарата, на дисплее появляется заставка (рисунок 4).

АП-10	СХ.ХХ
АО БСКБ 'НХА'	
Тел: (347) 284-28-32	
E: info@bashnxa.ru	

Рисунок 4 – Заставка

3.3.3 Для перехода в режим ожидания нажать кнопку [Пуск] на лицевой панели. Если кнопку не нажимать, переход произойдёт автоматически через 10 секунд после включения.

4 ИСПОЛЬЗОВАНИЕ ПО НАЗНАЧЕНИЮ

4.1 Дополнительное оборудование и материалы

Аппарат необходимо помещать в вытяжной шкаф для удаления паров масла и металлов сплава, заполняющего углубления в диске. При работе с аппаратом используется сплав Вуда, или иной сплав в соответствии с пунктом 1.1 ГОСТ 23175.

Дополнительное оборудование и материалы для работы аппарата указаны в таблице 5.

Таблица 5 – Дополнительное оборудование и материалы

Материалы и оборудование	Назначение
Пинцет	заполнение углубления сплавом
Сплав Вуда	заполнение углубления для термодатчика и образцового термометра

4.2 Эксплуатационные ограничения

- Запрещается эксплуатация аппарата после попадания жидкостей или посторонних предметов внутрь аппарата до их извлечения.
- Во время работы аппарат должен быть заземлён подключением к клемме заземления. В качестве шины заземления использовать контур заземления.
- Повторное включение аппарата допускается не ранее чем через 20 секунд после выключения.
- При работе с аппаратом обслуживающий персонал должен выполнять правила техники безопасности при работе с электрическими установками с напряжением до 1000 В.
- При работе с аппаратом обслуживающий персонал должен выполнять правила техники безопасности при работе с горячими жидкостями (температура внутри блока технологического может достигать 400 °С).

- Во избежание поражения электрическим током, работы, связанные с обслуживанием аппарата, проводить только при отключённом питании.
- При выполнении работ, связанных со снятием кожухов, необходимо отсоединить сетевую вилку от розетки.
- После завершения работы с аппаратом до затвердения сплава в углублениях диска необходимо извлечь из них термодатчик и образцовый термометр во избежание поломок и утечки ртути.
- Не допускается работа аппарата с выключенной вытяжкой и эксплуатация вне вытяжного шкафа.

4.3 Подготовка проб

Подготовку проб и заполнение ими чашечек-испарителей выполнять в соответствии с методом испытания (ГОСТ 9566, ГОСТ 23175, ГОСТ 20354, ГОСТ 10734).

4.4 Подготовка аппарата к проведению испытания

4.4.1 Установить диск, сетку и термодатчик в блок технологический аппарата в соответствии с рисунком 1. Убедиться, что край сетки не защемлён между диском и поверхностью нагревательной пластины под ним. Заполнить углубление диска с термодатчиком сплавом Вуда, или иным сплавом в соответствии с пунктом 1.1 ГОСТ 23175. Закрыть дверцу блока технологического.

4.4.2 Включить аппарат и перейти в режим ожидания (п.3.3). На дисплее появится окно, приведенное на рисунке 5. Пояснение параметров, отображаемых в окне, приведены в таблице 6.

ОЖИДАНИЕ	12:38
Т измер., °С:	24.9
Т заданная, °С:	60
Время испыт.:	1:00

Рисунок 5 – Окно режима ожидания

Таблица 6 – Параметры режима ожидания

Параметр	Пояснение
Т измер., °С	Температура, измеряемая термодатчиком
Т заданная, °С	Задаваемая пользователем температура, на которой планируется проводить испытание
Время испыт.	Задаваемое пользователем время испытания в формате часы:минуты

4.4.3 При необходимости изменения параметров, задаваемых пользователем, нажать кнопку [*]. На значении параметра "Т заданная" появится мигающий курсор "_". С помощью кнопок [*], [Режим] и ручки управления задать новое значение параметра. Для сохранения заданного значения и перехода к изменению времени испытания (часы) нажать кнопку [Пуск]. Если заданное значение параметра "Т заданная" сохранять не нужно, для перехода к изменению времени испытания (часы) нажать кнопку [Стоп].

Аналогично задается время испытания (часы и минуты). После задания параметров мигающий курсор должен исчезнуть с экрана.

4.4.4 Нажать кнопку [Пуск]. Аппарат перейдет в режим испытания. На дисплее появится окно, приведенное на рисунке 06.

ИСПЫТАНИЕ	
Т измер., °С:	24.9
Т заданная, °С:	60
Время нагрева:	0:01

Рисунок 6 - Окно режима испытания

В любой стадии режима испытания при необходимости прекращения нагрева и выхода в режим ожидания нажать кнопку [Стоп].

Измеренная температура начнет увеличиваться примерно через 2 минуты.

4.4.5 После оплавления сплава в углублении диска добавить сплав таким образом, чтобы углубление было заполнено максимальным количеством сплава. При этом не допускается растекание сплава по поверхности диска. За счет силы поверхностного натяжения капля сплава в углублении будет возвышаться над поверхностью диска.

Для добавления сплава допускается на время открыть дверцу блока технологического. Гранулы сплава рекомендуется докладывать пинцетом во избежание ожогов.

4.4.6 После достижения заданного значения температуры с точностью ± 2 °С и при готовности аппарата к открытию дверцы и загрузке чашечек-испарителей (патрона) нижняя строка на дисплее будет иметь вид: "Стабильно х:у", где "х:у" означает время выдержки диска при заданной температуре (х часов, у минут). Перед открытием дверцы и загрузкой чашечек-испарителей (патрона) (п. 4.5.2) дождаться, чтобы время в нижней строке дисплея соответствовало указанному в методе испытания (ГОСТ 9566, ГОСТ 23175, ГОСТ 20354, ГОСТ 10734).

4.5 Проведение испытания

4.5.1 Подготовленную пробу в чашечках-испарителях (патроне) разместить на подставке из комплекта принадлежностей (рисунок 7).

4.5.2 Открыть дверцу. При этом в нижней строке на дисплее отобразиться текст "Загрузка испарителей". Разместить чашечки-испарители (патрон) на диске с помощью съемника, как показано на рисунке 7.

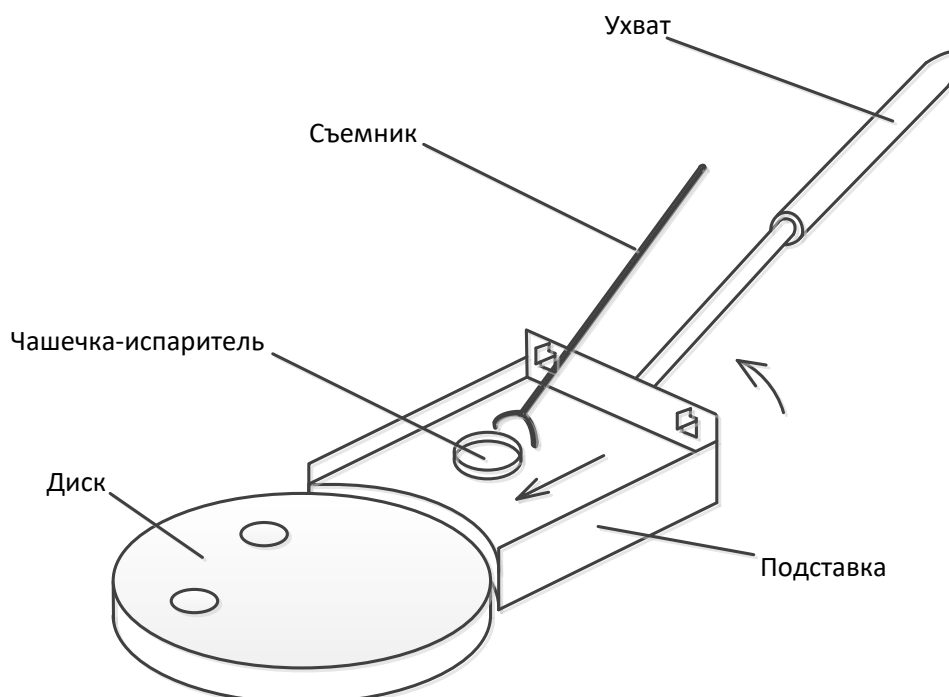


Рисунок 7 - Загрузка чашечек-испарителей

Закрывать дверцу, после чего в нижней строке на дисплее отобразиться текст вида "Осталось 0:59" с обратным отсчетом заданного времени испытания.

Примечания

- Необходимо минимизировать время между открытием и закрытием дверцы для загрузки чашечек-испарителей (патрона), желательно, чтобы оно не превышало 1 минуту.
- Если последняя строка на дисплее в результате открытия и закрытия дверцы не приняла вид "Осталось 0:59", необходимо нажать кнопку [Пуск] для корректного продолжения испытания.

4.5.3 После окончания испытания аппарат издаст звуковой сигнал, а на дисплее отобразится текст: "Испытание завершено! Извлеките испарители". Сразу после этого необходимо открыть дверцу и извлечь чашечки-испарители (патрон) способом, показанным на рисунке 8.

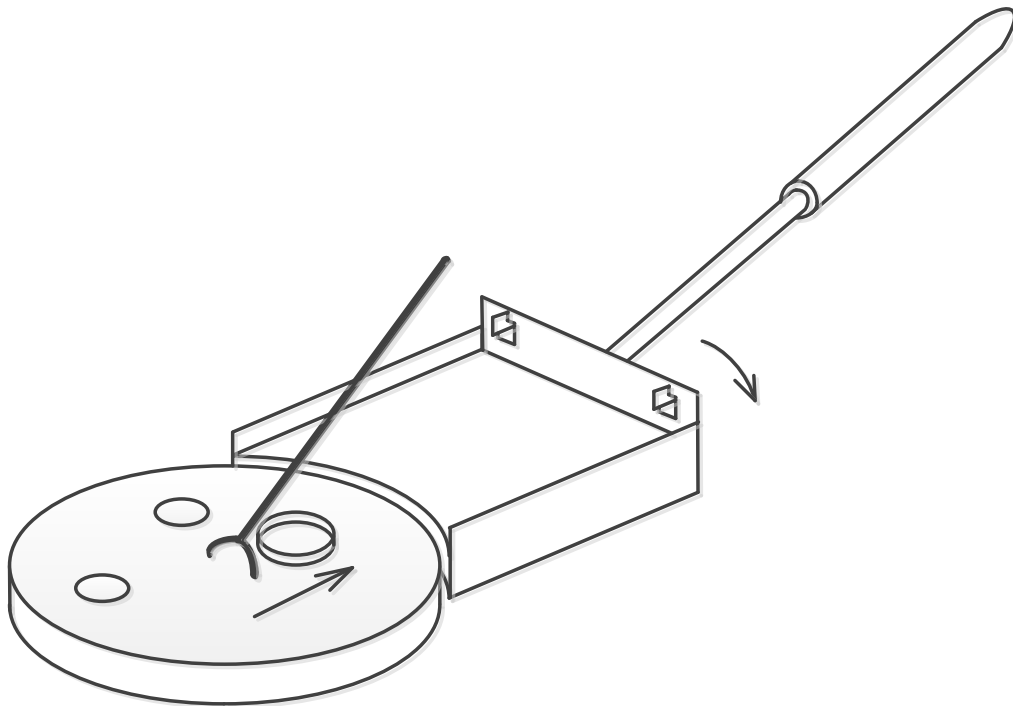


Рисунок 8- Извлечение чашечек-испарителей

Дальнейшие действия с содержимым чашечек-испарителей(патрона) выполняются в соответствии с методом испытания (ГОСТ 9566, ГОСТ 23175, ГОСТ 20354, ГОСТ 10734).

После открытия дверцы, или нажатия кнопки [Пуск] или [Стоп] аппарат переходит в режим ожидания.

4.6 Завершение работы

После завершения работы выключить аппарат тумблером «Сеть». До затвердения сплава в углублении диска извлечь из него термодатчик.

4.7 Настройка интерфейса

4.7.1 Находясь в режиме ожидания нажать кнопку [Режим]. На дисплее появится "Главное меню", вид которого приведен на рисунке 9.

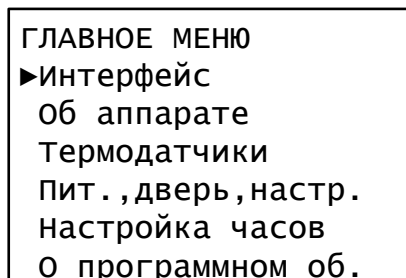


Рисунок 9- Главное меню

4.7.2 Вращая ручку управления можно менять текущий пункт меню, на который показывает стрелка ("►"). Для выбора текущего пункта меню необходимо нажать кнопку [Пуск].

4.7.3 Выбрать пункт "Интерфейс". По аналогии с п. 4.4.3 задать громкость звука, мелодию и контраст дисплея. Для возврата в "Главное меню" (при отсутствии мигающего курсора) нажать кнопку [Стоп]. Повторно нажав кнопку [Стоп] перейти в режим ожидания.

4.8 Настройка часов

4.8.1 Находясь в режиме ожидания нажать кнопку [Режим]. На дисплее появится "Главное меню" (рисунок 9).

4.8.2 В соответствии с п. 4.7.2 выбрать пункт "Настройка часов". Вращая ручку управления устанавливать значения параметров. Для перехода к установке следующего параметра с сохранением заданного значения нажать кнопку [Режим]. Для возврата к корректировке предыдущего параметра нажать кнопку [*].

Для возврата в "Главное меню" с сохранением заданных значений даты и времени нажать кнопку [Пуск]. Для возврата в "Главное меню" без сохранения заданных значений даты и времени нажать кнопку [Стоп]. Нажав кнопку [Стоп] перейти в режим ожидания.

4.9 Передача информации на персональный компьютер по интерфейсу RS-232

4.9.1 На компьютер возможно передать настроечные параметры аппарата, информацию о зарегистрированных нештатных событиях, информацию об изменении температуры в процессе испытания.

Компьютер должен иметь интерфейс RS-232. При отсутствии встроенного интерфейса использовать преобразователь интерфейсов USB – RS-232, например TRENDnet TU-S9. На компьютере должна быть установлена программа-терминал, позволяющая работать с COM-портом. В приложении А приведена методика настройки одной из таких программ – PuTTY.

4.9.2 Выключить аппарат тумблером "Сеть". Подключить кабель соединительный RS-232 (поставляется по отдельному заказу) к разъему интерфейса RS-232 компьютера и к разъему аппарата (рисунок 2). Включить аппарат тумблером "Сеть". Далее выполнить один из пунктов 4.9.3-4.9.5.

4.9.3 Для передачи настроечных параметров включить аппарат тумблером "Сеть" и до исчезновения с дисплея заставки (рисунок 4) нажать кнопку [Режим]. На дисплее отобразится "Сервисное меню", в котором выбрать пункт "Печать параметров".

4.9.4 Для передачи информации о зарегистрированных нештатных событиях включить аппарат тумблером "Сеть" и до исчезновения с дисплея заставки (рисунок 4) нажать кнопку [Режим]. На дисплее отобразится "Сервисное меню", в котором выбрать пункт "Печать событий".

4.9.5 Для передачи информации об изменении температуры в процессе испытания приступить к проведению испытания в соответствии с п. 4.4.

4.10 Перечень возможных неисправностей

В таблице 7 приведён список неисправностей и способов их устранения.

Таблица 7 – Перечень неисправностей

Неисправность	Возможные причины	Способы устранения
Аппарат не включается	Перегорела вставка плавкая (предохранитель)	Если известна причина короткого замыкания, например попадание жидкости или постороннего предмета в аппарат, то устранить причину (п. 4.11). Заменить вставки плавкие (рисунок 2).
Плохо различимы символы на дисплее	Не настроен контраст дисплея	Настроить контраст дисплея в соответствии с п. 4.7.
На дисплее аппарата отображается сообщение: "ОШИБКА НАГРЕВА. Возможно термодатчик установлен неправильно"	Термодатчик не установлен в соответствии с рисунком 1, или углубление в диске не заполнено сплавом	Выполнить п. 4.4.1

При прочих неисправностях выключить аппарат, выждать не менее 5 минут и снова включить. Если неисправность повторяется, обращайтесь на предприятие-изготовитель (контактная информация указана в паспорте АИФ 2.772.026 РС).

4.11 Действия в экстремальных ситуациях

При попадании жидкостей или посторонних предметов внутрь аппарата необходимо:

- 1) выключить аппарат тумблером «Сеть»;
- 2) вынуть вилку шнура питания из розетки;
- 3) дать аппарату остыть;
- 4) снять защитный кожух;
- 5) удалить жидкость или посторонние предметы;
- 6) после удаления жидкости дождаться полного высыхания аппарата;
- 7) установить кожух на место.

5 ТЕХНИЧЕСКОЕ ОБСЛУЖИВАНИЕ

5.1 Дополнительное оборудование и материалы

Перечень дополнительных материалов для технического обслуживания представлен в таблице 8.

Таблица 8 – Перечень дополнительных материалов

Материал	Назначение
Спирт этиловый	очистка дисплея и других поверхностей аппарата от загрязнений
Салфетка хлопчато-бумажная	

Перечень дополнительного оборудования для технического обслуживания представлен в таблице 09.

Таблица 9 – Перечень дополнительного оборудования

Оборудование	Диапазон	Точность	Назначение	Требуемое СИ
Термометр	от 60 до 360°C	±1 °C (от 60 до 260 °C) ±2 °C (от 260 до 360 °C)	Проверка и калибровка термодатчика	Термометр типа ТН-2 по ГОСТ 400-80

5.2 Общие указания и меры безопасности

5.2.1 При работе с аппаратом пользователь должны выполнять требования п. 4.2.

Для удаления сплава из углублений диска также необходимы перчатки защитные от высоких температур (маркировка "EN407 x2xxxx", "EN407 x3xxxx" или "EN407 x4xxxx", где x – любой символ).

5.3 Перечень операций

Перечень операций технического обслуживания представлен в таблице 10.

Таблица 10 – Перечень операций

Операция	Подраздел	Периодичность
Протирка дисплея и других поверхностей аппарата от загрязнений	5.4	при наличии загрязнений
Удаление сплава из углублений диска	5.5	по мере необходимости
Проверка термодатчика	5.6	один раз в год
Калибровка термодатчика	5.7	при превышении допустимого отклонения показаний образцового термометра от параметра "Т заданная" (п. 5.4.5)

5.4 Протирка поверхности дисплея и других поверхностей аппарата от загрязнений

5.4.1 Поверхность дисплея и другие поверхности аппарата протирать по мере загрязнения салфеткой, смоченной в этиловом спирте.

5.5 Удаление сплава из углублений диска

5.5.1 Температура диска, измеряемая термодатчиком, должна быть от 200 до 250 °С. При более высокой температуре дать аппарату остыть. При более низкой – запустить испытание с параметром "Т заданная", равным 205 °С (п. 4.4) и дождаться стабилизации.

5.5.2 Выключить аппарат тумблером "Сеть". Извлечь термодатчик. Надев защитные перчатки извлечь диск из блока технологического. Не давая ему остыть перевернуть диск углублениями вниз и вытряхнуть жидкий сплав легким постукиванием о деревянную поверхность.

5.5.3 Установить диск в блок технологический. Перед продолжением дальнейшей очистки дать аппарату остыть.

5.6 Проверка термодатчика

5.6.1 Подготовить аппарат к включению в соответствии с п. 4.4.1. Установить образцовый термометр в предназначенное для него углубление диска по аналогии с термодатчиком (рисунок 1). Заполнить углубление диска с образцовым термометром сплавом Вуда, или иным сплавом в соответствии с пунктом 1.1 ГОСТ 23175. Закрывать дверцу.

5.6.2 Включить аппарат в соответствии с п.3.3. Находясь в режиме ожидания, установить значение параметра "Т заданная" равным 205 °С (п. 4.4.3).

5.6.3 Запустить испытание (п. 4.4.4). После оплавления сплава в углублениях диска с термодатчиком и образцовым термометром добавить сплав в соответствии с п. 4.4.5.

После стабилизации (п. 4.4.6) через 5, 10 и 15 минут зафиксировать показания термодатчика аппарата (параметр "Т измер.") и образцового термометра. Нажав кнопку [Стоп] выйти в режим ожидания.

Допустимое отклонение показаний термодатчика от значения параметра "Т заданная" составляет ± 2 °С.

Допустимое отклонение показаний образцового термометра от значения параметра "Т заданная" составляет ± 5 °С.

Допустимое отклонение показаний образцового термометра от значения параметра "Т измер." составляет ± 4 °С.

5.6.4 Находясь в режиме ожидания, установить значение параметра "Т заданная" равным 355 °С (п. 4.4.3).

5.6.5 Запустить испытание (п. 4.4.4, 4.4.5). После стабилизации (п. 4.4.6) через 5, 10 и 15 минут зафиксировать показания термодатчика аппарата (параметр "Т измер.") и образцового термометра. С помощью тумблера "Сеть" выключить аппарат.

Допустимое отклонение показаний термодатчика от значения параметра "Т заданная" составляет ± 2 °С.

Допустимое отклонение показаний образцового термометра от значения параметра "Т заданная" составляет ± 6 °С.

Допустимое отклонение показаний образцового термометра от значения параметра "Т измер." составляет ± 6 °С.

5.6.6 До затвердения сплава в углублениях диска извлечь из них термодатчик и образцовый термометр.

ПРИМЕЧАНИЕ

- Допустимое отклонение показаний образцового термометра от значения параметра "Т измер." формируется как сумма погрешности поддержания температуры, погрешности образцового измерителя температуры и погрешности на метод (равной 2 °С).
- Использование образцового термометра, отличного от ТН-2 не обеспечивает соответствие условий испытания ГОСТ 9566, ГОСТ 23175, ГОСТ 20354, ГОСТ 10734. В указанных стандартах термометр ТН-2 погружается в сплав на глубину не более 7,5 мм при допустимой глубине погружения 45±5 мм по ГОСТ 400. Следовательно, термометр показывает температуру промежуточную между температурой сплава (диска) и температурой воздуха над ним. Отклонение от температуры сплава (диска) при этом превышает допустимую погрешность по ГОСТ 400.
- При превышении допустимого отклонения показаний образцового термометра от значения параметра "Т измер." в пунктах 5.6.3 и 5.6.5 провести калибровку термодатчика в соответствии с п. 5.7.

5.7 Калибровка термодатчика

5.7.1 Подготовить аппарат к включению в соответствии с п. 4.4.1. Установить образцовый термометр в предназначенное для него углубление диска по аналогии с термодатчиком (Рисунок 1). Заполнить углубление диска с образцовым термометром сплавом Вуда, или иным сплавом в соответствии с пунктом 1.1 ГОСТ 23175. Закрыть дверцу.

5.7.2 Подключить аппарат к сети питания, включить его тумблером «Сеть». До исчезновения с дисплея заставки (рисунок 4) нажать кнопку [Режим]. На дисплее отобразится "Сервисное меню", в котором выбрать пункт "Калибр.термодатчика". При появлении запроса ввести пароль, полученный на предприятии-изготовителе и нажать кнопку [Пуск].

Следовать указаниям на дисплее. При появлении на дисплее сообщения "Заполните углубления диска сплавом..." добавить сплав в углубления диска в соответствии с п. 4.4.5.

В конце процедуры аппарат выдаст сообщение об успешной калибровке. Нажав кнопку [Пуск] или [Стоп] перейти в режим ожидания. До затвердения сплава в углублениях диска извлечь из них термодатчик и образцовый термометр.

5.7.3 После успешной калибровки проверить термодатчик в соответствии с п. 5.6.

ПРИЛОЖЕНИЕ А. Настройка программы PuTTY

А.1 Общие положения



Страница программы в сети: «www.putty.org».

Ссылка для скачивания: «<http://the.earth.li/~sgtatham/putty/latest/x86/putty.exe>».

Программа не требует установки и может быть запущена сразу после скачивания. В данном примере после скачивания программа помещена в папку «C:\Program files (x86)\PuTTY».

Фактическое размещение программы определяется удобством дальнейшего использования.

А.2 Определение порта

А.2.1 Перед настройкой программы требуется определить номер порта, к которому подключен аппарат. Для этого на клавиатуре ПК нужно одновременно нажать кнопки  и  – откроется окно программы «Выполнить», показанное на рисунке 10.

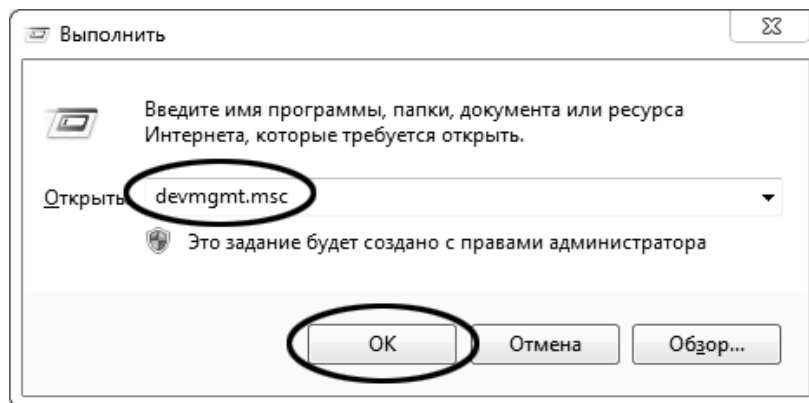


Рисунок 10 – Окно программы «Выполнить»

А.2.2 В текстовом поле набрать «devmgmt.msc» и нажать [OK] – откроется окно диспетчера устройств, показанное на рисунке 11.

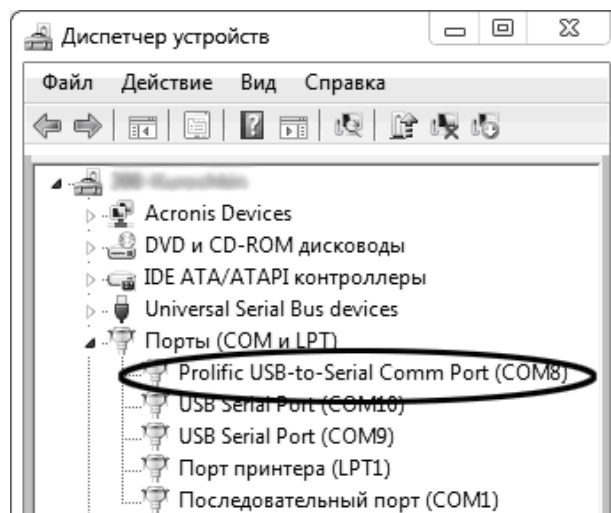


Рисунок 11 – Окно «Диспетчер устройств»

А.2.3 В разделе «Порты (COM и LPT)» найти номер порта, к которому подключен кабель: в случае преобразователя TRENDnet TU-S9 порт будет называться «Prolific USB-to-Serial Comm Port (COMX)», где COMX – искомый номер порта. При отключении преобразователя от разъёма USB порт пропадёт из списка устройств, при подключении появится вновь. Следует всегда подключать преобразователь в один и тот же порт USB, так как в противном случае меняется номер порта и настройку придётся выполнить повторно.

Если компьютер оборудован портом RS-232 и аппарат подключается без преобразователя USB – RS-232, определить номер порта можно только опытным путём, настраивая программу последовательно на все порты «COM» из списка устройств (в названии порта не должно присутствовать «USB»).

А.3 Настройка подключения

А.3.1 Запустить программу «PuTTY», задать настройки на вкладке «Session > Logging», показанной на рисунке 12.

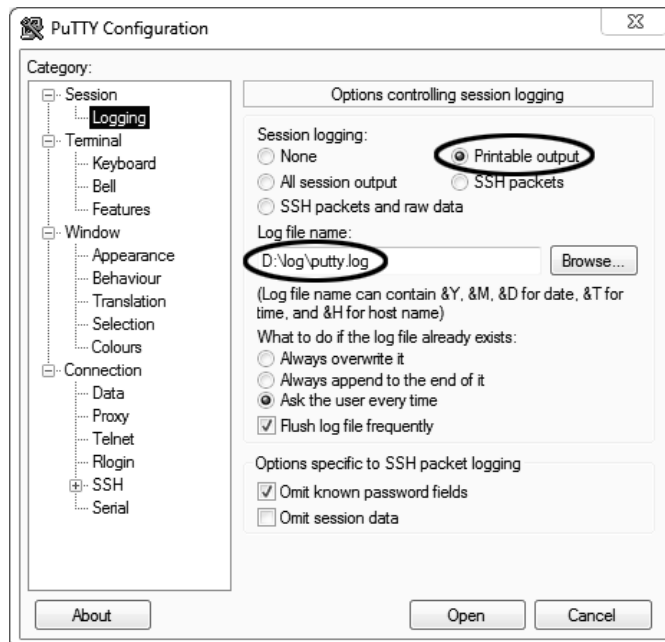


Рисунок 12 – Окно вкладки «Session > Logging»

«D:\log\putty.log» – путь хранения данных, принятых с аппарата. Параметр может быть изменён при необходимости.

А.3.2 Задать настройки на вкладке «Terminal», показанной на рисунке 13.

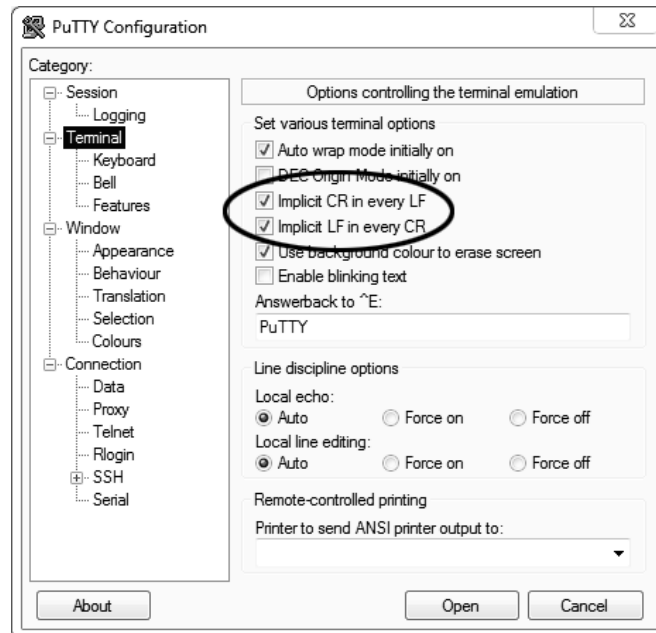


Рисунок 13 – Окно вкладки «Terminal»

А.3.3 Задать настройки на вкладке «Window», показанной на рисунке 14.

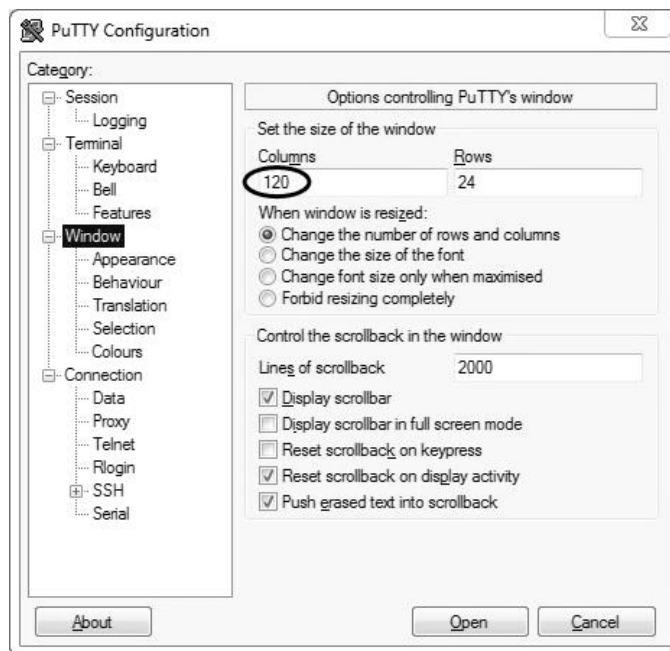


Рисунок 14 – Окно вкладки «Window»

А.3.4 Задать настройки на вкладке «Window > Translation», показанной на рисунке 15.

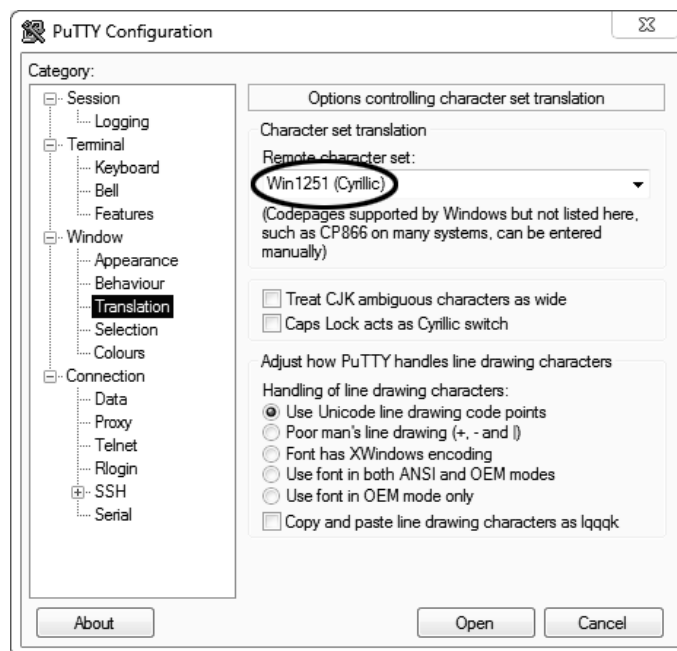


Рисунок 15 – Окно вкладки «Window > Translation»

А.3.5 Открыть вкладку «Connection > Serial», показанную на рисунке 16.

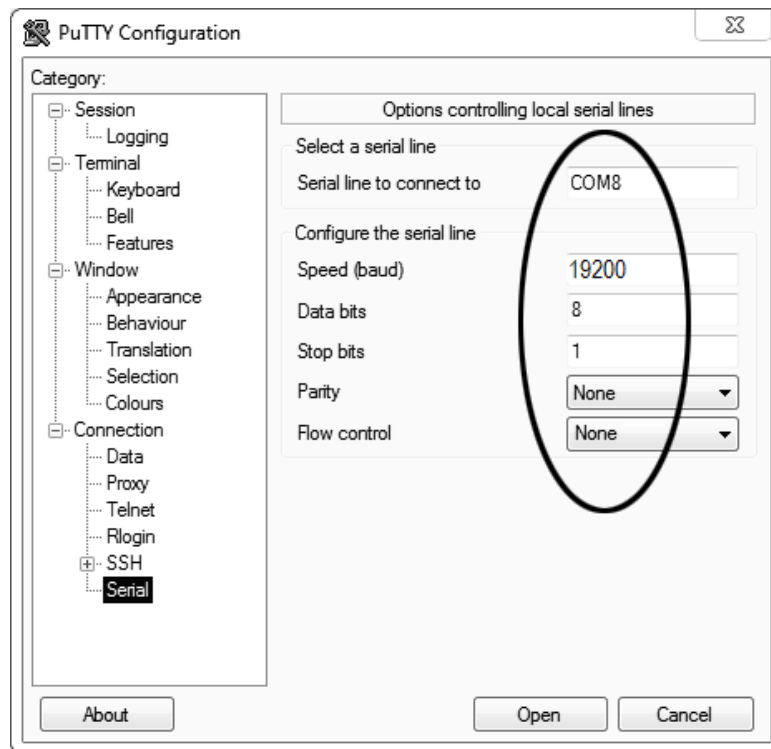


Рисунок 16 – Окно вкладки «Connection > Serial»

А.3.6 Указать номер порта, определённый ранее в п. А.2.3 (в примере это порт COM8).

А.3.7 Настроить остальные параметры соединения в соответствии с приведёнными в таблице 11.

Таблица 11 – Параметры соединения

Параметр	Speed	Data bits	Stop bits	Parity	Flow control
Значение	19200	8	1	None	None

А.3.8 Открыть вкладку «Session», показанную на рисунке 17.

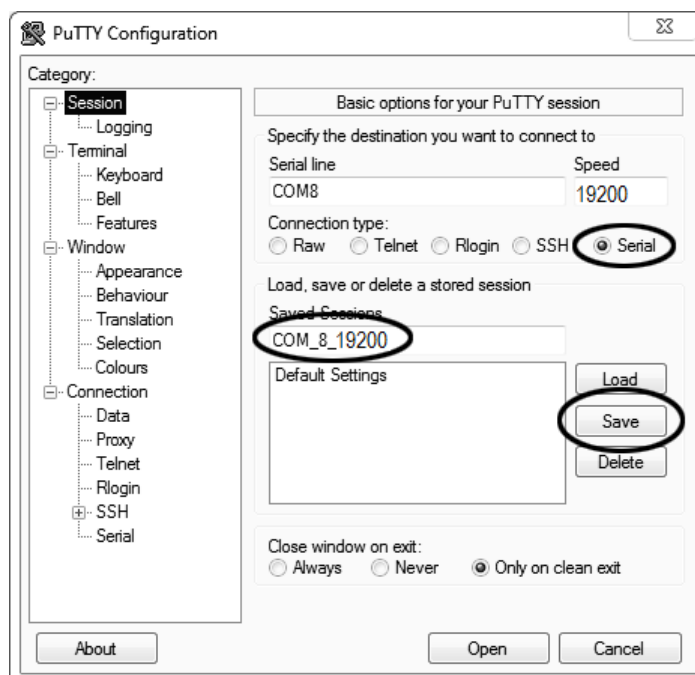


Рисунок 17 – Окно вкладки «Session»

А.3.9 Выбрать тип подключения «Serial», дать название соединению в соответствии с номером порта и скоростью передачи данных (в данном примере это «COM_8_19200») и нажать кнопку [Save].

А.3.10 Закрывать программу «PuTTY».

А.3.11 В свободной области рабочего стола нажать правую кнопку мыши, в контекстном меню выбрать пункт «Создать > Ярлык», показанный на рисунке 18.

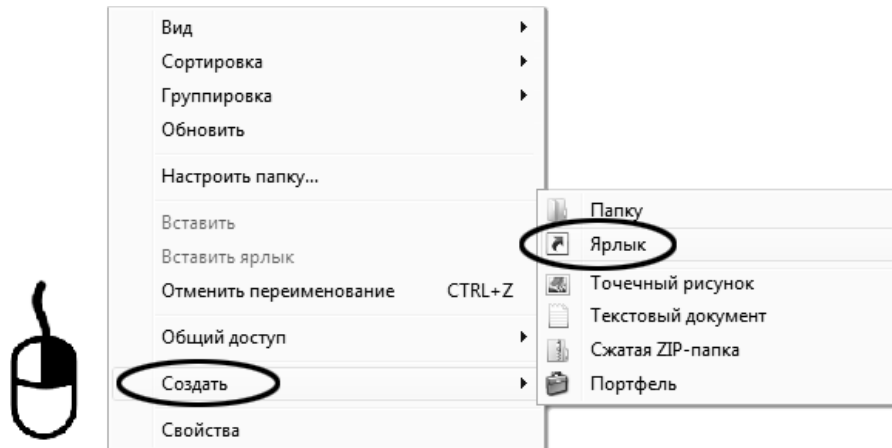


Рисунок 18 – Контекстное меню рабочего стола: создание ярлика

Откроется диалоговое окно, показанное на рисунке 19.

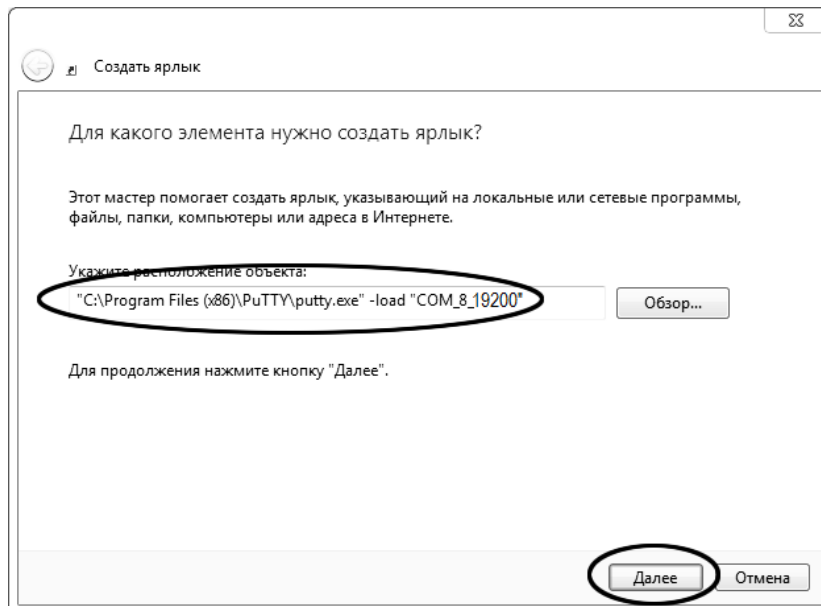


Рисунок 19 – Окно мастера «Создание ярлика»

А.3.12 В текстовом поле набрать путь к расположению программы и через пробел параметр «-load «COM_8_19200»», где «COM_8_19200» – название соединения, сохранённого при настройке программы «PuTTY». Название соединения должно быть заключено в кавычки. Если в пути расположения программы есть пробелы, то путь также необходимо заключить в кавычки. В данном примере в текстовом поле введено значение «"C:\Program Files (x86)\PuTTY\putty.exe" -load «COM_8_19200»».

А.3.13 Нажать [Далее] – откроется окно, показанное на рисунке 20.



Рисунок 20 – Окно мастера «Создание ярлыка»

А.3.14 В текстовом поле ввести название ярлыка, удобное для дальнейшего применения. В данном примере дано название «терминал».

А.3.15 Нажать [Готово] для завершения настройки ярлыка.

А.4 Использование терминала

А.4.1 Теперь программа PuTTY может быть запущена двойным щелчком по ярлыку. Окно запущенной программы показано на рисунке 21.

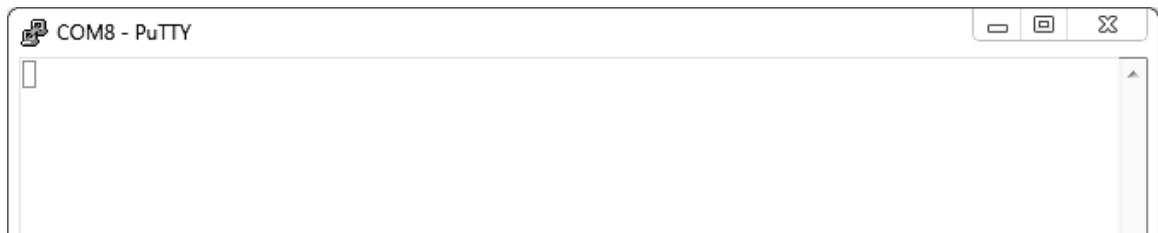


Рисунок 21 – Окно терминала

А.4.2 При подключении аппарата и запуске передачи в открывшемся окне будут выводиться принимаемые данные. Они автоматически сохраняются в файл, указанный при настройке соединения. Для завершения приёма данных закрыть программу PuTTY кнопкой [x], расположенной в правом верхнем углу окна.