



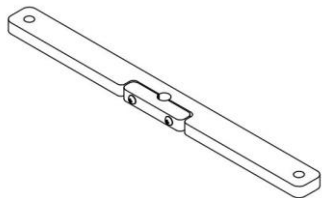
АО БАШКИРСКОЕ СПЕЦИАЛЬНОЕ КОНСТРУКТОРСКОЕ БЮРО

**НЕФТЕХИМАВТОМАТИКА**

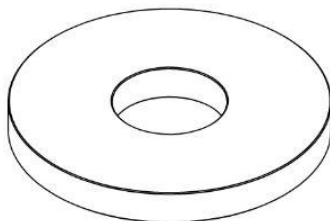
## ПАСПОРТ

АИФ 6.212.112 ПС

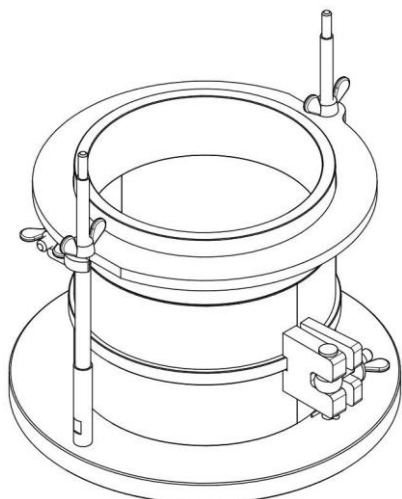
Оснастка ГОСТ Р 70457 для ПА-20-50



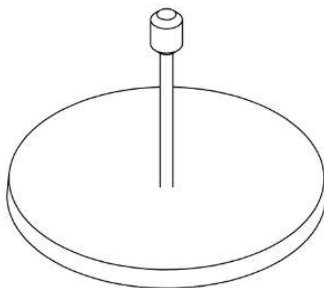
Держатель  
индикатора часового типа  
АИФ 6.152.142



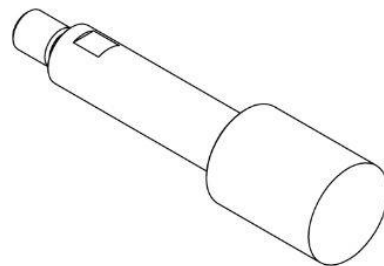
Диск пригрузочный  
АИФ 8.260.262



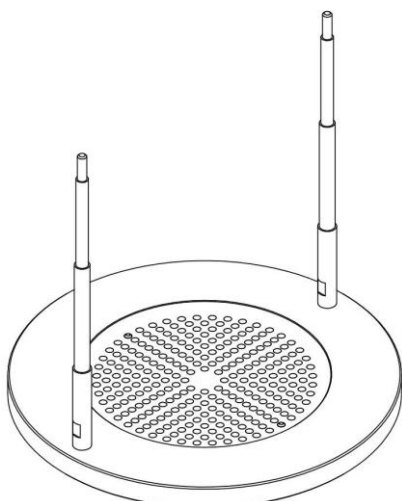
Форма типа В  
АИФ 6.106.034



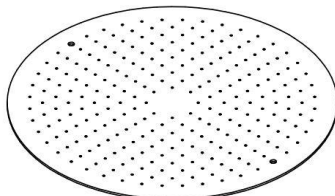
Диск стальной  
АИФ 8.260.260  
с ручкой АИФ 8.337.167



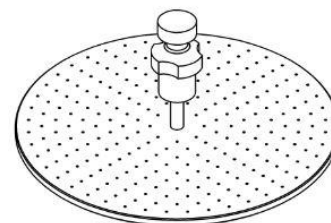
Штамп  
АИФ 8.353.018



Основание  
перфорированное  
АИФ 6.120.320



Вкладыш  
АИФ 8.214.059



Пластина  
перфорированная с ручкой  
АИФ 6.429.016

## 1 Устройство и назначение

Изделие предназначено для использования совместно с аппаратами ПА-20-50 при проведении испытаний по ГОСТ Р 70457.

Пример обозначения при заказе:

*Оснастка ГОСТ Р 70457 АИФ 6.212.112 для ПА-20-50*

## 2 Технические характеристики

Изделие изготовлено в соответствии с требованиями ГОСТ Р 70457.

## 3 Комплектность

1. Форма типа В .....	1 шт.
2. Основание перфорированное.....	1 шт.
3. Пластина перфорированная.....	1 шт.
4. Вкладыш.....	2 шт.
5. Диск стальной с ручкой.....	1 шт.
6. Диск пригрузочный .....	1 шт.
7. Штамп.....	1 шт.
8. Держатель индикатора часового типа .....	1 шт.
9. Паспорт.....	1 шт.

## 4 Техническое обслуживание

После окончания работы промыть рабочие поверхности изделия подходящим растворителем (например, нефрасом), протереть чистой сухой тканью или салфеткой. Отверстия на перфорированных поверхностях очистить механически.

## 5 Методы и средства контроля

Изделие изготовлено в соответствии с требованиями ГОСТ Р 70457 и не требует дополнительного контроля.

## 6 Сведения о консервации и упаковке

Изделие подвергнуто консервации и упаковке. Срок консервации - 12 месяцев.

## 7 Гарантии изготовителя

Изготовитель гарантирует соответствие изделия требованиям паспорта при соблюдении условий транспортирования, хранения и эксплуатации. Гарантийный срок эксплуатации - 12 месяцев со дня ввода изделия в эксплуатацию.

## 8 Свидетельство о приемке

Оснастка зав.№ \_\_\_\_\_ для ПА-20-50 соответствует требованиям ГОСТ Р 70457 и признана годной к эксплуатации.

Дата выпуска « \_\_\_\_ » \_\_\_\_\_ 20 \_\_\_\_ г.  
место печати  
Начальник ОТК \_\_\_\_\_ / \_\_\_\_\_  
(Фамилия и инициалы) (подпись)

Изделие упаковано согласно требованиям, предусмотренным в конструкторской документации.

Дата упаковки « \_\_\_\_ » \_\_\_\_\_ 20 \_\_\_\_ г.

Упаковку произвел \_\_\_\_\_ / \_\_\_\_\_  
(Фамилия и инициалы) (подпись)