

АО БСКБ «Нефтехимавтоматика»

Аппарат автоматический для определения пенетрации нефтепродуктов

ЛинтеЛ[®] ПН-20

Руководство по эксплуатации

АИФ 2.842.020 РЭ

ПОДСИСТЕМА БЕСПРОВОДНОГО ИНТЕРФЕЙСА

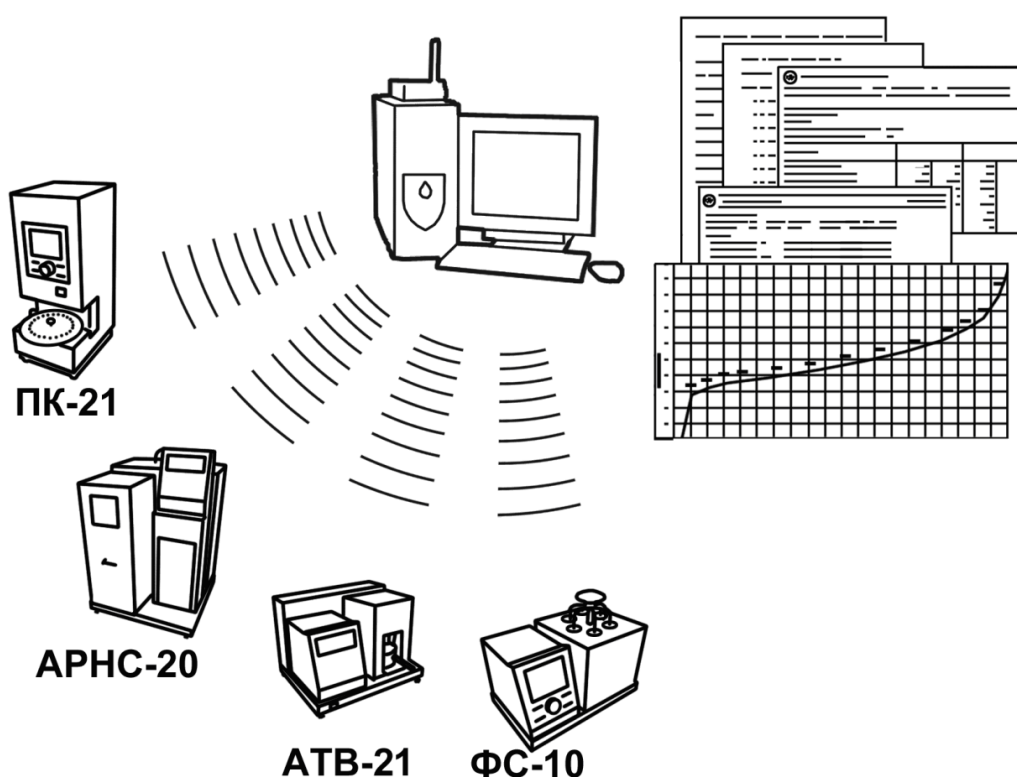
Подсистема беспроводного интерфейса (далее ПБИ) предназначена для автоматизации работы лаборатории контроля качества нефтепродуктов.

ПБИ реализует следующие функции:

- автоматическая передача на ПК результатов испытаний с аппаратов, находящихся в лаборатории по беспроводному каналу связи (стандарт IEEE 802.15.4/ZigBee);
- надёжное хранение полученной от аппаратов информации в единой базе данных;
- удобное, стандартизованное представление информации пользователю (в табличном, графическом, печатном виде);
- предоставление средств для эффективной работы с результатами испытаний, средств для расчёта точностных характеристик по стандартным методам.

ПБИ обеспечивает связь на расстоянии до 100 м в помещении, все аппараты *ЛинтеЛ*[®] могут быть объединены в единую сеть.

Аппараты *ЛинтеЛ*[®] оснащены программно-аппаратными средствами, обеспечивающими работу аппарата с ПБИ¹.



Для работы системы необходимо приобрести и установить радиомодем с USB интерфейсом и программное обеспечение для персонального компьютера. Программное обеспечение включает в себя драйвер радиомодема и программу *ЛинтеЛ*[®]-ЛИНК.

Результаты испытаний автоматически передаются в базу данных, что упрощает доступ к данным и графикам, позволяет повысить качество работы, а также избавляет от большинства рутинных операций.

¹ За дополнительной информацией обращайтесь по тел. (347) 284-44-36, 284-27-47.

АО БСКБ «Нефтехимавтоматика»

Современные аппараты для контроля качества нефтепродуктов

Благодарим Вас за приобретение и использование *ЛинтеЛ*[®] ПН-20 – аппарата для определения пенетрации (упругости) нефтепродуктов.

АО БСКБ «Нефтехимавтоматика» с 1959 г. производит и поставляет аппараты для контроля качества нефтепродуктов в лаборатории заводов, аэропортов, предприятий топливно-энергетического комплекса.

Наши аппараты реализуют СТАНДАРТНЫЕ МЕТОДЫ, прошли метрологическую аттестацию, включены в МИ 2418-97 «Классификация и применение технических средств испытаний нефтепродуктов» и соответствующие ГОСТы как средства реализации методов контроля качества.

В аппаратах предусмотрены специальные решения, позволяющие реализовывать кроме стандартных методов и методы для выполнения исследований, что особенно важно при разработке новых видов продукции. АО БСКБ «Нефтехимавтоматика» применяет новейшие технологии и компоненты для обеспечения стабильно высокого качества аппаратов, удобства их эксплуатации, с целью сокращения затрат времени на испытания и повышения эффективности Вашей работы.

СОДЕРЖАНИЕ

1 СПИСОК ПРИНЯТЫХ СОКРАЩЕНИЙ	2
2 ОПИСАНИЕ И РАБОТА	2
2.1 Назначение	2
2.2 Технические характеристики	2
2.3 Устройство и работа	4
3 ПОДГОТОВКА К ЭКСПЛУАТАЦИИ	7
3.1 Требования к месту установки	7
3.2 Внешний осмотр.....	7
3.3 Опробование	7
4 ИСПОЛЬЗОВАНИЕ ПО НАЗНАЧЕНИЮ	8
4.1 Дополнительное оборудование и материалы	8
4.2 Эксплуатационные ограничения	8
4.3 Подготовка пробы	8
4.4 Подготовка пенетromетра к проведению испытания	9
4.5 Проведение испытания	10
4.6 Обработка результатов испытания.....	15
4.7 Завершение работы	17
4.8 Перечень возможных неисправностей	17
4.9 Действия в экстремальных ситуациях	18
4.10 Вспомогательные функции	19
5 ТЕХНИЧЕСКОЕ ОБСЛУЖИВАНИЕ	21
5.1 Обслуживание	21
5.2 Дополнительное оборудование и материалы	21
5.3 Перечень операций	21
5.4 Протирка поверхности дисплея.....	22
5.5 Протирка шкалы и плунжера	22
5.6 Проверка датчика перемещения.....	22
6 ХРАНЕНИЕ И ТРАНСПОРТИРОВАНИЕ	23
6.1 Хранение	23
6.2 Транспортирование	24
ПРИЛОЖЕНИЕ А. ПЕРЕДАЧА ДАННЫХ ПО RS-232	25
ПРИЛОЖЕНИЕ Б. ЗАДАНИЕ ПАРАМЕТРОВ ПЕНЕТРОМЕТРА ДЛЯ РАБОТЫ В СИСТЕМАХ С БЕСПРОВОДНОЙ ПЕРЕДАЧЕЙ ДАННЫХ <i>ЛинтеЛ</i>[®]-ЛИНК	32

Руководство по эксплуатации (версия №5 от 03.06.2026г) содержит сведения о конструкции, принципе действия, характеристиках аппарата *ЛинтеЛ*[®] ПН-20 и указания, необходимые для его правильной и безопасной эксплуатации.

1 СПИСОК ПРИНЯТЫХ СОКРАЩЕНИЙ

Аппарат – пенетрометр *ЛинтеЛ*[®] ПН-20.

ПК – персональный компьютер.

2 ОПИСАНИЕ И РАБОТА

2.1 Назначение

2.1.1 Аппарат лабораторный *ЛинтеЛ*[®] ПН-20 (в дальнейшем пенетрометр) изготовлен согласно ТУ 4215-013-0015785-2012, является испытательным оборудованием настольного типа и предназначен определения глубины проникания иглы в испытуемые образцы нефтебитумов в соответствии со стандартами ГОСТ 33136, ГОСТ 11501, EN 1426.

2.1.2 В зависимости от маркировки пенетрометр имеет свое предназначение (см. таблицу 1).

Таблица 1 – Маркировка и предназначение пенетрометров

Комплектация	Назначение	Нормативный документ
Б	определение глубины проникания иглы в испытуемые образцы дорожных нефтебитумов	ГОСТ 33136 ¹
К	определение глубины проникания иглы в испытуемые образцы нефтебитумов	ГОСТ 11501
Е	определение глубины проникания иглы	EN 1426

2.2 Технические характеристики

2.2.1 Эксплуатационные характеристики пенетрометра указаны в таблице 2.

Таблица 2 – Эксплуатационные характеристики

Характеристика	Единица измерения	Значение
Параметры испытания		
Диапазон пенетрации	единиц пенетрации ²	от 0 до 630
Время пенетрации	с	от 1 до 3599
Время задержки перед выполнением пенетрации	с	от 0 до 3599
Скорость движения стола	мм/с	от 0,02 до 5,0
Требования к электрической питающей сети		
Напряжение сети питания	В	от 187 до 253
Частота сети питания	Гц	от 49 до 51
Потребляемая мощность, не более	Вт	50
Требования к климату окружающей среды		
Температура окружающей среды	°С	от 10 до 35
Относительная влажность при температуре +25°С, не более	%	80
Атмосферное давление	мм рт.ст.	от 680 до 800

2.2.2 Аппарат по способам защиты от поражения электрическим током относится к классу I по ГОСТ Р 58698-2019.

2.2.3 Массогабаритные характеристики пенетрометра указаны в таблице 3.

Таблица 3 –Массогабаритные характеристики

¹ Поставляется комплект для проведения испытаний по базовому методу А, комплектация для испытаний по методу Б (экспресс) поставляется по отдельному заказу. Форма заказа: Комплект принадлежностей по ГОСТ 33136 метод Б АИФ 4.078.011-07.

² 1 единица пенетрации = 0,1мм

Характеристика	Единица измерения	Значение
Масса пенетрометра, не более	кг	14
Размеры пенетрометра (ширина x высота x глубина)	мм	245x505x280

2.2.4 Общие метрологические характеристики пенетрометра указаны в таблице 4.

Таблица 4 – Метрологические характеристики

Наименование показателя	Единица измерения	Значение
Погрешность измерителя перемещения	мм	$\pm 0,1$
Суммарная масса движущихся частей:	г	(100,00 \pm 0,15) (200,00 \pm 0,20)
в том числе масса:		
- плунжера	г	(47,50 \pm 0,05)
- иглы	г	(2,50 \pm 0,05)
- грузов	г	(50,00 \pm 0,05) (150,00 \pm 0,05)

2.2.5 Геометрические размеры игл с учетом допусков соответствуют ГОСТ 1440, ГОСТ 33136 и EN 1426.

2.2.6 Предприятие-изготовитель гарантирует неизменность метрологических характеристик, подтвержденных при первичной аттестации после транспортировки.

2.2.7 Пенетрометр обеспечивает:

2.2.7.1 Задание условий испытаний:

- Метода испытания;
- Времени пенетрации с дискретностью 1 с;
- Времени задержки перед выполнением пенетрации с дискретностью 1 с;
- Режима управления («**Ручной**» или «**Автоматический**»);
- Скорости подъема стола с дискретностью 0,01мм/с;
- Количества испытаний.

2.2.7.2 Отображение на дисплее в режиме ожидания следующей информации:

- Выбранного режима управления («**Ручной**» или «**Автоматический**»);
- Номера последнего проведенного испытания;
- Метода испытания;
- Скорости подъема стола с дискретностью 0,01 мм/с;
- Заданного количества испытаний;
- Заданного времени пенетрации;
- Заданного времени задержки.

2.2.7.3 Отображение на дисплее во время испытания следующей информации:

- Номера последнего проведенного испытания;
- Заданного количества испытаний;
- Метода испытания;
- Времени пенетрации (обратный отсчет);
- Времени задержки (обратный отсчет);
- Текущего значения пенетрации (релаксации).

2.2.7.4 Запоминание и просмотр до девяти результатов испытаний. Сохранение и отображение для каждого испытания следующей информации:

- Номера испытания;
- Заданного количества испытаний;

- Заданного времени пенетрации;
- Значения пенетрации;
- Среднего значения пенетрации с учетом результатов предыдущих испытаний.

2.2.7.5 Управление движением стола в трех режимах:

- Медленный подъем стола (скорость задается пользователем);
- Быстрый подъем стола (скорость перемещения стола 3,5 мм/с);
- Быстрый возврат стола (скорость перемещения стола 5 мм/с).

2.2.7.6 Автоматическое определение момента касания иглой пробы с последующим проведением испытания (в режиме управления **«Автоматический»**).

2.2.7.7 Автоматическую диагностику и выдачу сообщений о неисправностях.

2.3 Устройство и работа

2.3.1 Комплектность поставки

- 1) Пенетрометр *ЛинтеЛ*® ПН-20 АИФ 2.842.020.
- 2) Эксплуатационные документы:
 - Руководство по эксплуатации АИФ 2.842.020 РЭ;
 - Паспорт АИФ 2.842.020 ПС;
 - Программа и методика аттестации АИФ 2.842.020 МА;
 - Паспорт на стержни тарировочные АИФ 8.126.131 ПС

3) Комплект принадлежностей.

2.3.2 Принцип действия

2.3.2.1 Принцип действия пенетрометра основан на измерении глубины погружения иглы в пробу испытуемого продукта при определенной температуре испытания и нагрузке в течение определенного времени. Измеренная величина выражается в единицах пенетрации, соответствующих десятым долям миллиметра (0,1 мм).

2.3.3 Устройство пенетрометра

2.3.3.1 Устройство пенетрометра показано на рисунке 1.

2.3.3.2 Конструктивно пенетрометр включает в себя блок управления (5) и технологический блок (1).

2.3.3.3 В блоке управления расположены платы управления, дисплея, клавиатуры, устройство подъема стола (4) и блок питания. На верхней плите блока закреплены осветитель (3) и лупа (9). На задней стенке блока управления расположены: клемма **«Земля»** (7), тумблер **«Сеть»** (6), антенна (11) и шнур сетевого питания.

2.3.3.4 В технологическом блоке (1) располагается датчик измерения величины перемещения плунжера (2), датчик определения момента касания (10) и электромагнит фиксации плунжера.

2.3.3.5 Установка пенетрометра в рабочее вертикальное положение осуществляется при помощи регулируемых ножек (8).

2.3.3.6 Контроль горизонтальности стола пенетрометра осуществляется при помощи стандартного уровня. При проверке уровень устанавливается на рабочем столе (4).

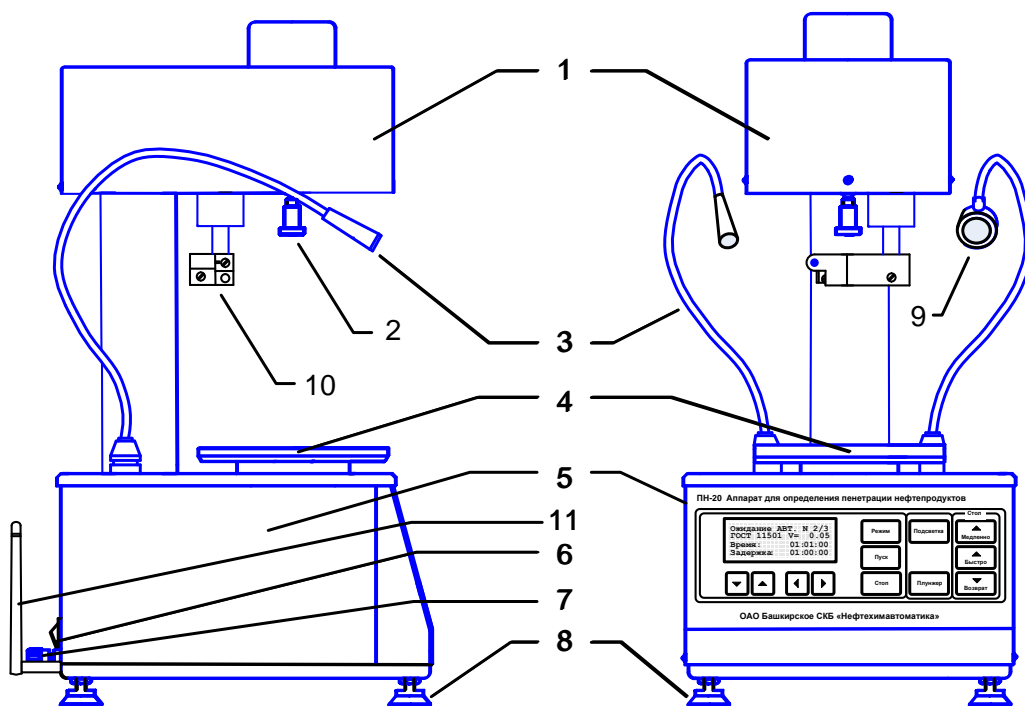


Рисунок 1 – Устройство пенетрометра

2.3.3.7 На лицевой панели пенетрометра расположены клавиши управления и жидкокристаллический дисплей (см. рисунок 2).

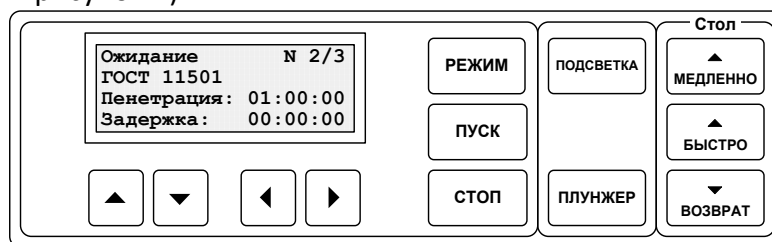


Рисунок 2 – Лицевая панель пенетрометра

2.3.4 Работа пенетрометра

2.3.4.1 Назначение клавиш пенетрометра

2.3.4.1.1 Клавиша **[Подсветка]** служит для включения/выключения осветителя.

2.3.4.1.2 Клавиша **[Плунжер]** служит для отключения устройства фиксации плунжера и используется при подъеме плунжера в исходное положение. При этом исключается излишнее трение направляющей поверхности о шток.

2.3.4.1.3 Клавиша **[Режим]** служит для выбора (ввода) параметров испытаний (метод испытания, время пенетрации, задержка и др.).

2.3.4.1.4 В ручном режиме подвод стола до касания поверхности испытуемой пробы с иглой осуществляется с помощью кнопок **[Медленно]**, **[Быстро]** и **[Возврат]**.

2.3.4.1.5 Клавиша **[Пуск]** служит для запуска режима испытания. При этом в ручном режиме управления начинается отсчет заданного времени пенетрации, одновременно освобождается фиксатор, и плунжер под собственным весом опускается в испытуемую пробу. В автоматическом режиме управления последовательно выполняются следующие действия: подвод датчика касания к игле, подъем стола, определение момента касания иглой пробы битума, отвод датчика касания, отсчет заданного времени пенетрации с одновременным освобождением фиксатора плунжера. По истечении заданного времени пенетрации выполняется: фиксация плунжера, сохранение результата и выдача звукового сигнала, сообщающего о завершении испытания.

2.3.4.1.6 Клавиша **[Стоп]** служит для отмены испытания или возврата из режима выбора (ввода) параметров испытаний.

2.3.4.2 Наблюдение за моментом касания в ручном режиме

2.3.4.2.1 На рисунке 3 показана схема визуального наблюдения за подводом иглы к испытуемой пробе.

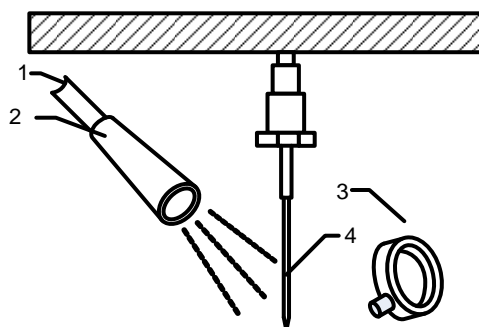


Рисунок 3 – Схема визуального наблюдения за подводом иглы к испытуемой пробе

2.3.4.2.2 Изменяя положение осветителя (2) на гибкой ножке (1) регулируют направление светового потока на конец иглы (4). Меняя положение часовой лупы (3), добиваются четкого увеличенного визуального отображения конца иглы (4) и поверхности пробы.

ВНИМАНИЕ

Запрещается опускать осветитель (2) в воду.

2.3.4.3 Установка груза и иглы

ПРИМЕЧАНИЕ

Формат номера иглы: ХХХХХ-УУ,
где:

- ХХХХХ - порядковый номер, присваиваемый на заводе-изготовителе;
- УУ - 10, для игл, предназначенных для применения в составе аппарата ПН-10; 20 - для применения вместе с ПН-20

2.3.4.3.1 На рисунке 4 показан порядок установки дополнительного груза и иглы на плунжер.

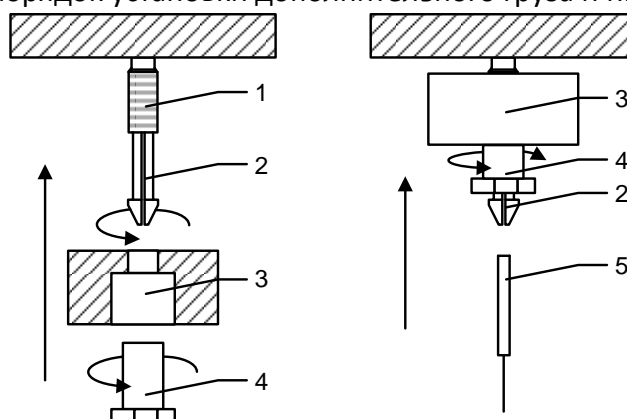


Рисунок 4 - Порядок установки дополнительного груза и иглы

2.3.4.3.2 Для установки иглы необходимо ослабить цанговый зажим (2) путем поворота гайки (4) против часовой стрелки на 3...4 оборота, установить иглу (5) в цанговый зажим (2) до упора и завернуть гайку (4) на резьбовое соединение плунжера (1) по часовой стрелке до упора.

2.3.4.3.3 Для установки дополнительного груза необходимо отвернуть гайку (4) против часовой стрелки, установить дополнительный груз (3) на резьбовое соединение плунжера (1) в соответствии с рисунком 5. Затем необходимо завернуть гайку (4) на резьбовое соединение плунжера (1) по часовой стрелке до упора.

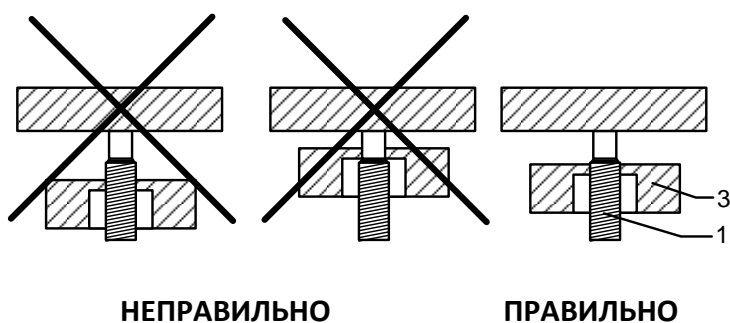


Рисунок 5 – Положение груза на резьбовом соединении плунжера

3 ПОДГОТОВКА К ЭКСПЛУАТАЦИИ

3.1 Требования к месту установки

- 3.1.1 Конструкция пенетрометра предполагает настольную установку.
- 3.1.2 Место установки пенетрометра должно исключать воздействие тряски, ударов и вибраций, влияющих на нормальную работу или иметь амортизирующее устройство.
- 3.1.3 Не допускается эксплуатация пенетрометра вблизи объектов с сильнодействующими магнитными полями.
- 3.1.4 В пенетрометре используется алфавитно-цифровой жидкокристаллический дисплей. При выборе места установки, для увеличения срока службы пенетрометра, постарайтесь исключить попадания прямых солнечных лучей на дисплей.
- 3.1.5 Клавиатура пенетрометра закрыта герметичной полимерной пленкой, на которую нанесены изображения клавиш. В случае загрязнения клавиатуры, ее можно протереть, используя тампон, смоченный мыльным раствором, спиртом или нефрасом, в зависимости от характера и степени загрязнения.
- 3.1.6 При использовании программы *Линтел®* - Линк¹ необходимо установить на пенетрометр антенну¹ из комплекта принадлежностей (см. рисунок 1, страница 5). Установка производится в гнездо на задней панели аппарата.

3.2 Внешний осмотр

Перед началом эксплуатации пенетрометра:

- 1) освободить пенетрометр от упаковки;
- 2) проверить комплектность поставки;
- 3) выполнить внешний осмотр пенетрометра на наличие повреждений;
- 4) проверить наличие сопроводительной документации.

На все дефекты составляется соответствующий акт.

3.3 Опробование

ВНИМАНИЕ

После внесения в отапливаемое помещение из зоны с температурой ниже 10°C, выдержать пенетрометр в упаковке не менее 4 ч.

3.3.1 Подключить пенетрометр к сети и включить тумблером «Сеть».

3.3.2 После включения питания пенетрометр начинает проводить самодиагностику. На дисплей выводится информация, приведенная на рисунке 6.

```

ПН-20          [VX.XX]
*****
*      ДИАГНОСТИКА      *
*****

```

¹ Поставляется по отдельному заказу.

где **X.XX** – номер версии программного обеспечения.

Рисунок 6 – Окно заставки

ВНИМАНИЕ

Если символы на экране дисплея видны не четко – выполните подстройку контрастности дисплея с помощью клавиш [▶] (увеличение контраста) и [◀] (уменьшение контраста). Установленная контрастность автоматически запоминается в памяти пенетрометра.

3.3.3 После завершения самодиагностики, в течение 6 – 10 секунд на дисплее отображается название пенетрометра и информационная заставка. Если рабочий стол не находится в нижнем исходном положении, автоматически выполняется возврат стола. Если датчик касания не находится в исходном положении, автоматически выполняется возврат датчика.

3.3.4 Если в процессе самодиагностики пенетрометр обнаружил неисправность, то на дисплей выдается соответствующее сообщение (см. п. 4.8.1 настоящего РЭ). В этом случае нормальная работа пенетрометра невозможна до устранения неисправности.

3.3.5 Далее пенетрометр переходит в режим ожидания.

4 ИСПОЛЬЗОВАНИЕ ПО НАЗНАЧЕНИЮ

4.1 Дополнительное оборудование и материалы

4.1.1 Оборудование, материалы и методика подготовки проб указаны в стандарте, в соответствии с которым выполняется испытание.

4.1.2 Полный перечень материалов, необходимых при испытании нефтепродуктов, и порядок подготовки к испытаниям описаны в соответствующих пунктах нормативных документов, указанных в таблице 5.

Таблица 5 - Нормативные документы

Комплектация	Назначение	Нормативный документ
Б	определение глубины проникания иглы в испытываемые образцы дорожных нефтебитумов	ГОСТ 33136
К	определение глубины проникания иглы в испытываемые образцы нефтебитумов	ГОСТ 11501
Е	определение глубины проникания иглы	EN 1426

4.2 Эксплуатационные ограничения

- 1) при подключении пенетрометра в сеть ~230 В 50 Гц необходимо использовать розетку, соответствующую общеевропейскому стандарту (с наличием клеммы заземления);
- 2) клемма «Земля» на задней панели пенетрометра (см. рисунок 1, страница 5) должна быть подключена к внешней заземляющей шине, не связанной с силовым оборудованием;
- 3) запрещается производить техническое обслуживание пенетрометра, включенного в сеть, кроме п.5.6;
- 4) при работе с пенетрометром обслуживающий персонал должен выполнять правила техники безопасности при работе с электрическими установками с напряжением до 1000 В;
- 5) обслуживающий персонал должен:
 - пройти обучение для работы с пенетрометром и получить допуск;
 - знать принцип действия пенетрометра;
 - знать правила безопасного обслуживания;
 - знать порядок действий при возникновении сбоя;
- 6) лица, допущенные к работе с пенетрометром, должны иметь подготовку по технике безопасности при работе с устройствами подобного типа.

4.3 Подготовка пробы

Подготовка образцов выполняется согласно требованиям стандарта на заданный метод испыта-

ния.

4.4 Подготовка пенетрометра к проведению испытания

4.4.1 Все детали пенетрометра, соприкасающиеся с нефтепродуктами, промыть спиртом или спирто-бензиновой смесью.

4.4.2 Включение пенетрометра согласно п.3.3 настоящего РЭ.

4.4.3 Подготовка к работе с термокриостатом

4.4.3.1 Термокриостат ТКС-20 рекомендуется использовать при проведении испытаний нефтяных битумов. Термокриостат обеспечит поддержание температуры в бане пенетрометра с точностью 0,1°C в соответствии с ГОСТ 11501, ГОСТ 33136 и EN 1426.

4.4.3.2 Подготовить ТКС-20 к работе в соответствии с руководством по эксплуатации АИФ 2.998.004 РЭ.

4.4.3.3 Установить баню пенетрометра на рабочий стол (4) (см. рисунок 1, страница 5).

4.4.3.4 Установить в баню перфорированную подставку.

4.4.3.5 Заполнить баню пенетрометра дистиллированной водой.

4.4.3.6 Присоединить ТКС-20 к бане пенетрометра (1) (см. рисунок 7) с помощью медицинских трубок (6) диаметром 12 мм (поставляются в комплекте с ТКС-20).

4.4.3.7 Установить внешний датчик температуры ТКС-20 (8) и образцовый термометр ТЦМ 9410/М2 с датчиком ТТЦ01-180 (9) в соответствующие отверстия бани (3) и (4). Измерители температуры погружать до уровня, отмеченного пунктирной линией (см. рисунки 7, 9).

4.4.3.8 Развернуть баню пенетрометра таким образом, чтобы подводящие трубки и термометр не мешали обзору и доступу к лицевой панели пенетрометра.

4.4.3.9 Включить термокриостат тумблером **СЕТЬ**, включить режим внешнего термостатирования и задать температуру испытания.

4.4.3.10 При достижении температуры испытания (определяется по показанию образцового термометра), пенетрометр готов к проведению испытаний.

ВНИМАНИЕ

Если показания образцового термометра отличаются от заданной температуры более чем на 0,1°C, допускается скорректировать заданную температуру ТКС-20 таким образом, чтобы разница показаний образцового термометра не отличалась от заданной температуры ТКС-20 более чем на 0,1°.

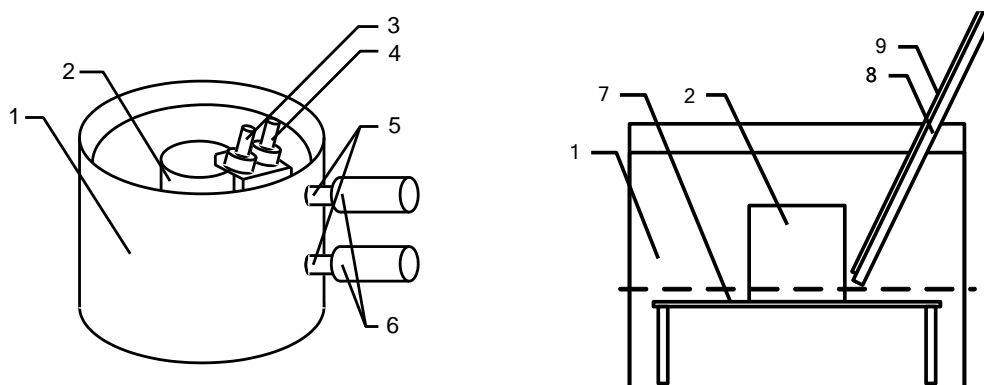


Рисунок 7 – Установка образцового термометра и внешнего датчика температуры ТКС-20

4.4.4 Подготовка к работе в автоматическом режиме управления

4.4.4.1 При подготовке к работе в автоматическом режиме управления необходимо соблюдать уровень заливки пробы в чашку (2) и уровень воды в бане (1) над поверхностью пробы в соответствии с рисунком 8.

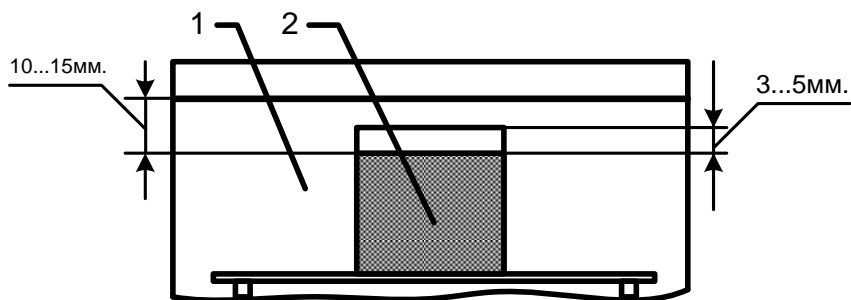


Рисунок 8 – Контроль уровня заливки пробы в чашку и уровня воды в бане

4.4.5 Установка чашки в баню

4.4.5.1 В зависимости от высоты используемой чашки и выбранного стандарта, чашку устанавливают на перфорированную подставку в соответствии с рисунком 9.

4.4.5.2 Измерители температуры погружать до уровня, отмеченного пунктирной линией (см. рисунки 7, 9).

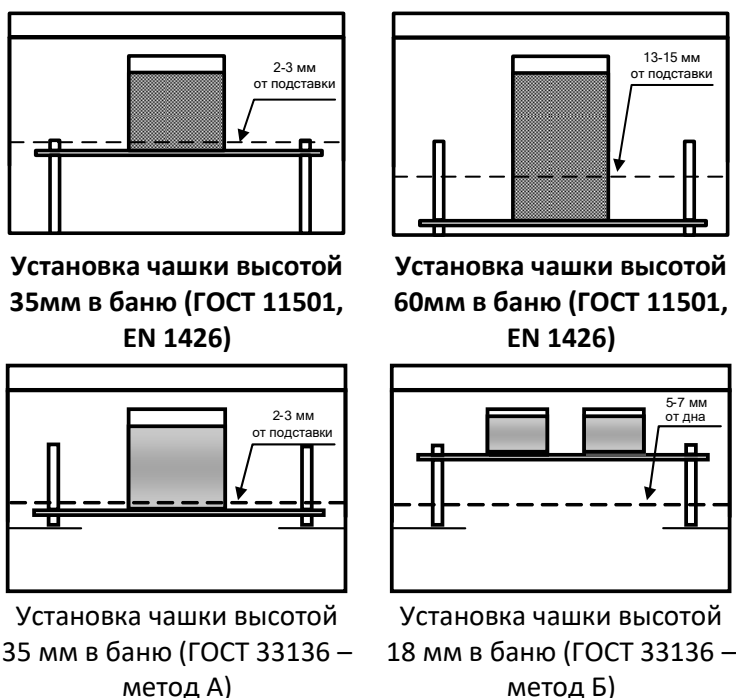


Рисунок 9– Установка перфорированной подставки и термометра

4.5 Проведение испытания

4.5.1 Задание условий испытания

4.5.1.1 Выбор метода испытания

4.5.1.1.1 В режиме ожидания выбрать пункт меню «Режим» → «Условия испытания» → «Метод испытания» и нажать клавишу [Пуск]. Пенетрометр переходит в режим выбора соответствующего стандарта (см. рисунок 10).

МЕТОД ИСПЫТАНИЯ	
1	▶ ГОСТ 11501
2	ГОСТ 33136
3	EN 1426

Рисунок 10 – Окно «Метод испытания»

4.5.1.1.2 Список, выводимый на дисплей, состоит из нумерованных строк с наименованием стандартов на метод испытания.

4.5.1.1.3 Указание метода испытания необходимо для формирования отчетов в системах *Линтел*[®]-Линк¹.

¹ Поставляется по отдельному заказу.

4.5.1.2 Выбор времени пенетрации

4.5.1.2.1 В режиме ожидания выбрать пункт меню «Режим» → «Условия испытания» → «Время пенетрации» и нажать клавишу [Пуск]. Пенетрометр переходит в режим выбора времени пенетрации.

4.5.1.2.2 Список, выводимый на дисплей, состоит из пяти нумерованных строк с возможными вариантами времени пенетрации (см. рисунок 11).

ВРЕМЯ ПЕНЕТРАЦИИ		
1	▶ 00 : 05	(МИН : СЕК)
2	01 : 00	(МИН : СЕК)
3	05 : 00	(МИН : СЕК)

где **XX:XX** – время пенетрации (минуты:секунды).

Рисунок 11 – Окно «Время пенетрации»

4.5.1.2.3 Выбор необходимого времени пенетрации из предложенных в списке вариантов осуществляется при помощи клавиш [▲], [▼]. Символ «▶» указывает на выбранную строку. Нужно выбрать необходимое значение и нажать клавишу [Пуск].

4.5.1.2.4 Если необходимо изменить время пенетрации, нужно выбрать одну из строк и нажать клавишу [Режим]. При этом пенетрометр переходит в режим редактирования времени пенетрации.

4.5.1.2.5 Курсор «_» указывает на редактируемый символ.

4.5.1.2.6 Клавиши [◀], [▶] служат для выбора позиции, подлежащей редактированию. Клавиши [▲], [▼] для изменения значения в текущей позиции.

4.5.1.2.7 После редактирования времени пенетрации необходимо нажать клавишу [Пуск] для записи нового значения.

4.5.1.2.8 При нажатии клавиши [Стоп] пенетрометр возвращается в режим выбора времени пенетрации без запоминания нового значения.

4.5.1.2.9 Если новое значение недопустимо, то после нажатия клавиши [Пуск] прозвучит предупреждающий звуковой сигнал и возврат в режим редактирования времени пенетрации. Допустимый диапазон времени пенетрации 00:01...59:59 (минут:секунд).

4.5.1.3 Выбор времени задержки

4.5.1.3.1 Поскольку при испытаниях образцов битума, температура испытания должна поддерживаться с точностью $\pm 0,1^{\circ}\text{C}$ (в соответствии с ГОСТ 11501, ГОСТ 33136 и EN 1426), предусмотрен выбор времени задержки, необходимой для стабилизации температуры в сосуде после помещения в него пробы с испытуемым продуктом. Время задержки определяется экспериментально по показаниям термометра.

4.5.1.3.2 В режиме ожидания выбрать пункт меню «Режим» → «Условия испытания» → «Время задержки» и нажать клавишу [Пуск]. Пенетрометр переходит в режим выбора времени задержки. На дисплее отображается информация, приведенная на рисунке 12.

ВРЕМЯ ЗАДЕРЖКИ		
1	▶ 01 : 00	(МИН : СЕК)
2	05 : 00	(МИН : СЕК)
3	10 : 00	(МИН : СЕК)

где **XX:XX** – время задержки (минуты:секунды).

Рисунок 12 – Окно «Время задержки»

4.5.1.3.3 Выбор необходимого времени задержки из предложенных в списке вариантов осуществляется при помощи клавиш [▲], [▼]. Символ «▶» указывает на выбранную строку. Нужно выбрать необходимое значение и нажать клавишу [Пуск].

4.5.1.3.4 Если необходимо изменить время задержки, нужно выбрать одну из строк и нажать клавишу [Режим]. При этом пенетрометр переходит в режим редактирования времени задержки.

4.5.1.3.5 Курсор «_» указывает на редактируемый символ.

4.5.1.3.6 Клавиши [◀], [▶] служат для выбора позиции, подлежащей редактированию. Клавиши [▲], [▼] для изменения значения в текущей позиции.

4.5.1.3.7 После редактирования времени задержки необходимо нажать клавишу [Пуск] для записи нового значения.

4.5.1.3.8 При нажатии клавиши [Стоп] пенетрометр возвращается в режим выбора времени задержки без запоминания нового значения.

4.5.1.3.9 Если новое значение недопустимо, то после нажатия клавиши [Пуск] прозвучит предупреждающий звуковой сигнал и возврат в режим редактирования времени задержки. Допустимый диапазон времени задержки 00:00...59:59.

4.5.1.4 Выбор режима управления

4.5.1.4.1 В режиме ожидания выбрать пункт меню «Режим» → «Условия испытания» → «Режим». На дисплее отображается информация, приведенная на рисунке 13.

УСЛОВИЯ ИСПЫТАНИЯ 4 Номер продукта 5 Номер лаборанта 6 Режим: АВТОМАТ

Рисунок 13 – Окно «Условия испытания»

4.5.1.4.2 Напротив надписи «Режим:» указывается признак автоматического или ручного управления пенетрометром «АВТОМАТ» или «РУЧНОЙ».

4.5.1.4.3 Для смены режима управления необходимо нажать клавишу [Режим].

4.5.1.4.4 После выбора нужного режима управления необходимо нажать клавишу [Пуск] или [Стоп] для возврата в режим ожидания.

4.5.2 Запуск испытания в ручном режиме

4.5.2.1 После включения пенетрометра и перехода в режим ожидания на дисплей выводится информация, приведенная на рисунке 14.

Ожидание РУЧ. N 0/3 ГОСТ 11501 V= 0.05 Время: 00:05:00 Задержка: 00:05:00
--

Рисунок 14 – Окно ожидания в ручном режиме

На дисплее отображается:

- текущее состояние пенетрометра, режим управления, номер испытания / заданное количество испытаний;
- метод испытания;
- заданная скорость подъема стола;
- заданное время пенетрации (минуты:секунды:00);
- заданное время задержки (минуты:секунды:00).

4.5.2.2 Убедиться, что установлен ручной режим управления (надпись **РУЧ.** в верхней строке). Если установлен автоматический режим управления (надпись **АВТ.** в верхней строке), выбрать ручной режим (см. п. 4.5.1.4 настоящего РЭ).

4.5.2.3 При необходимости установить на плунжер дополнительный груз, требуемый в соответствии с условиями испытания.

4.5.2.4 Поднять плунжер вверх до упора при нажатой клавише [Плунжер].

ВНИМАНИЕ

Перед нажатием клавиши необходимо придержать плунжер рукой для предупреждения его падения после освобождения фиксатора.

4.5.2.5 Отпустить клавишу [Плунжер] и опустить плунжер вниз до фиксации.

ВНИМАНИЕ

Выполнение п. 4.5.2.4-4.5.2.5 необходимо для получения корректных результатов испытания.

4.5.2.6 Установить в плунжер иглу и отрегулировать положение лупы и осветителя на четкую видимость рабочего конца иглы.

4.5.2.7 Выбрать метод испытания (см. п. 4.5.1.1 настоящего РЭ).

4.5.2.8 Выбрать необходимую скорость подъема стола (см. п.4.10.5 настоящего РЭ).

4.5.2.9 Убедиться, что установлено необходимое время пенетрации (третья строка сверху), либо выбрать другое значение (см. п.4.5.1.2 настоящего РЭ).

4.5.2.10 Убедиться, что установлено необходимое время задержки (четвертая строка сверху), либо выбрать другое значение (см. п.4.5.1.3 настоящего РЭ). Если задержка не требуется, необходимо выбрать (ввести) значение **00:00**.

4.5.2.11 Установить на стол баню и поместить в нее подготовленную пробу. Включить осветитель с помощью клавиши **[Подсветка]**, и с помощью клавиш управления подъемом стола (сначала **[Быстро]**, затем **[Медленно]**) поднять стол до касания иглой поверхности пробы. Точность касания определять визуально при помощи лупы и осветителя.

4.5.2.12 Нажать клавишу **[Пуск]**. При этом, если заданное время задержки отлично от нуля, начинается обратный отсчет времени задержки. На дисплее отражается информация, приведенная на рисунке 15.

Испытание	N 1/3
ГОСТ	11501
Задержка:	00:05:00
Пенетрация:	0

Рисунок 15 – Окно испытания с установленным временем задержки

4.5.2.13 Если заданное время задержки нулевое, либо отсчет времени задержки закончился, автоматически отключается фиксатор плунжера, начинается отсчет времени пенетрации и плунжер с иглой начинает погружаться в испытуемую пробу. На дисплее отражается информация, приведенная на рисунке 16, страница 13.

Испытание	N 1/3
ГОСТ	11501
Время:	00:04:30
Пенетрация:	1

Рисунок 16 – Окно испытания

4.5.2.14 По истечении заданного времени пенетрации плунжер автоматически фиксируется, раздается звуковой сигнал и на дисплей выводится результат последнего испытания (см. рисунок 17).

Результат	N 1/3
ГОСТ	11501
Пенетрация:	18
Среднее из 3:	18

Рисунок 17 – Результат испытания

4.5.2.15 Для возврата в режим ожидания нажать клавишу **[Стоп]**.

4.5.2.16 Придерживая чашку с пробой, нажать клавишу **[Возврат]** для возврата стола с пробой в нижнее исходное положение.

4.5.2.17 Отмыть иглу растворителем и насухо вытереть в направлении острия.

4.5.2.18 Поднять плунжер вверх до упора при нажатой клавише **[Плунжер]**.

ВНИМАНИЕ

Перед нажатием клавиши необходимо придержать плунжер рукой для предупреждения его падения после освобождения фиксатора.

4.5.2.19 Отпустить клавишу **[Плунжер]** и опустить плунжер вниз до фиксации.

4.5.3 Запуск испытания в автоматическом режиме управления

4.5.3.1 После включения пенетрометра и перехода в режим ожидания на дисплей выводится информация, приведенная на рисунке 18.

Ожидание	АВТ. N 0/3
ГОСТ 11501	v= 0.05
Время:	00:05:00
Задержка:	00:05:00

Рисунок 18 – Окно ожидания в автоматическом режиме

На дисплее отображается:

- текущее состояние пенетрометра, режим управления, номер испытания / заданное количество испытаний;
- метод испытания;
- заданная скорость подъема стола;
- заданное время пенетрации (минуты:секунды:00);
- заданное время задержки (минуты:секунды:00).

4.5.3.2 Убедиться, что установлен автоматический режим управления (надпись **АВТ.** в верхней строке). Если установлен ручной режим управления (надпись **РУЧ.** в верхней строке), выбрать автоматический режим (см. п. 4.5.1.4 настоящего РЭ).

4.5.3.3 При необходимости установить на плунжер дополнительный груз, требуемый в соответствии с условиями испытания.

4.5.3.4 Поднять плунжер вверх до упора при нажатой клавише **[Плунжер]**.

ВНИМАНИЕ

Перед нажатием клавиши необходимо придержать плунжер рукой для предупреждения его падения после освобождения фиксатора.

4.5.3.5 Отпустить клавишу **[Плунжер]** и опустить плунжер вниз до фиксации.

ВНИМАНИЕ

Выполнение п. 4.5.3.4-4.5.3.5 необходимо для получения корректных результатов испытания.

4.5.3.6 Установить в плунжер иглу.

4.5.3.7 Выбрать метод испытания (см. п. 4.5.1.1 настоящего РЭ).

4.5.3.8 Убедиться, что установлено необходимое время пенетрации (третья строка сверху), либо выбрать другое значение (см. п. 4.5.1.2 настоящего РЭ).

4.5.3.9 Убедиться, что установлено необходимое время задержки (четвертая строка сверху), либо выбрать другое значение (см. п. 4.5.1.3 настоящего РЭ). Если задержка не требуется, необходимо выбрать значение 00:00.

4.5.3.10 Установить на стол баню и поместить в нее подготовленную пробу. Нажать клавишу **[Пуск]**. При этом выполнится подвод датчика касания к игле, затем начнется быстрое движение стола вверх. После погружения иглы в воду скорость движения стола понизится. В момент касания иглой поверхности пробы стол остановится и выполнится отвод датчика касания от иглы.

ВНИМАНИЕ

Во время проведения испытания в автоматическом режиме запрещается механическое воздействие на узлы пенетрометра (стук, тряска, перемещение и т.п.) во избежание неправильного определения момента касания иглой битума.

4.5.3.11 Если заданное время задержки отлично от нуля, начинается обратный отсчет времени задержки. На дисплее отражается информация, приведенная на рисунке 19.

Испытание	№ 1/3
ГОСТ 11501	
Задержка:	00:05:00
Пенетрация:	0

Рисунок 19 – Окно испытания с установленным временем задержки

4.5.3.12 Если заданное время задержки нулевое, либо отсчет времени задержки закончился, автоматически отключается фиксатор плунжера, начинается отсчет времени пенетрации и плунжер с иглой начинает погружаться в испытуемую пробу. На дисплее отражается информация, приведенная на рисунке 20.

Испытание	№ 1/3
ГОСТ 11501	
Время:	00:04:30
Пенетрация:	1

Рисунок 20 – Окно испытания

4.5.3.13 По истечении заданного времени пенетрации плунжер автоматически фиксируется, раздается звуковой сигнал и на дисплей выводится результат последнего испытания (см. рисунок 21).

Результат	№ 1/3
ГОСТ 11501	
Пенетрация:	18
Среднее из 3:	18

Рисунок 21 – Результат испытания

4.5.3.14 Для возврата в режим ожидания нажать клавишу **[Стоп]**.

4.5.3.15 Придерживая чашку с пробой, нажать клавишу **[Возврат]** для возврата стола с пробой в нижнее исходное положение.

4.5.3.16 Отмыть иглу растворителем и насухо вытереть в направлении острия.

4.5.3.17 Поднять плунжер вверх до упора при нажатой клавише **[Плунжер]**.

ВНИМАНИЕ

Перед нажатием клавиши необходимо придержать плунжер рукой для предупреждения его падения после освобождения фиксатора.

4.5.3.18 Отпустить клавишу **[Плунжер]** и опустить плунжер вниз до фиксации.

4.6 Обработка результатов испытания

4.6.1 Просмотр результатов испытаний

4.6.1.1 В режиме ожидания выбрать пункт меню **«Режим»** → **«Результаты»** → **«Просмотр»** и нажать клавишу **[Пуск]** либо нажать клавишу **[▲]** или **[▼]**. На дисплее выводится результат последнего проведенного испытания (см. рисунок 22).

Результат	№ 2/5
Время:	01:00
Пенетрация:	19
Среднее из 2:	18

Рисунок 22 – Результат испытания

На дисплее отображается:

- Номер испытания / заданное количество испытаний;
- Время пенетрации (минуты:секунды);
- Значение пенетрации;
- Среднее значение пенетрации проведенных испытаний.

4.6.1.2 Для испытаний, проведенных по EN 13880-3 и ASTM D 5329 на дисплее отображается информация, приведенная на рисунке 23.

Результат	N 3/5
EN 13880-3	
P= 3 F= 40 R= 63	
Среднее из 3:	63

Рисунок 23 – Результат испытания по EN 13880-3 и ASTM D 5329

- Номер испытания / заданное количество испытаний;
- Наименование стандарта;
- P – начальное значение пернетрации (1 единица = 0,1 мм);
- F – конечное значение пернетрации (1 единица = 0,1 мм);
- R – значение упругости в %;
- Среднее значение упругости проведенных испытаний.

4.6.1.3 Пенетрометр сохраняет в памяти результаты заданного количества испытаний. После проведения очередного испытания рассчитывается среднее значение пенетрации с учетом предыдущих испытаний. При проведении испытания, номер которого больше заданного, счетчик испытаний сбрасывается, и результаты очередного испытания записываются под номером 1.

4.6.1.4 С помощью клавиш [▲], [▼] осуществляется перебор номеров испытаний.

4.6.1.5 При нажатии клавиши [Стоп] происходит возврат в режим ожидания.

4.6.2 Задание количества испытаний

4.6.2.1 В режиме ожидания выбрать пункт меню «Режим» → «Результаты» → «Количество» и нажать клавишу [Режим].

4.6.2.2 При этом пенетрометр переходит в режим редактирования количества испытаний. С помощью клавиш [▲], [▼] нужно задать необходимое значение (см. рисунок 24).

РЕЗУЛЬТАТЫ	
1	Просмотр
2	▶ Количество <u>3</u>
3	Сброс результатов
4	Печать

Рисунок 24 – Окно «Результаты»

4.6.2.3 Для запоминания нового значения количества испытаний необходимо нажать клавишу [Пуск].

4.6.2.4 При нажатии клавиши [Стоп] происходит отмена ввода нового и возврат к предыдущему значению.

4.6.3 Удаление результатов испытаний

4.6.3.1 В режиме ожидания выбрать пункт меню «Режим» → «Результаты» → «Сброс результатов» и нажать клавишу [Пуск]. На дисплее отображается информация, приведенная на рисунке 25.

Очистить результаты	
испытаний ?	
ПУСК	- очистить
СТОП	- отменить

Рисунок 25 – Окно удаления результатов

Данный режим позволяет удалить результаты испытаний, проведенные на пенетрометре и начать нумерацию испытаний с номера 1.

ВНИМАНИЕ

Удаление результатов выполняется автоматически при смене времени пенетрации, номера продукта, номера лаборанта, количества испытаний и при выборе режима управления.

4.6.3.2 Для удаления результатов испытаний нажмите клавишу [Пуск].

4.6.3.3 При нажатии клавиши [Стоп] происходит возврат в режим ожидания без очистки результатов испытаний.

4.6.4 Печать результатов испытаний

4.6.4.1 Запустить на персональном компьютере программу – терминал (см. ПРИЛОЖЕНИЕ А, страница 25).

4.6.4.2 В режиме ожидания выбрать пункт меню «Режим» → «Результаты» → «Печать» и нажать клавишу [Пуск]. При этом в порт RS-232 будут выведены все результаты испытаний.

4.7 Завершение работы

4.7.1 Выключить пенетрометр нажатием тумблера «Сеть». Отключить пенетрометр от сети.

4.8 Перечень возможных неисправностей

4.8.1 Сообщения о неисправностях

4.8.1.1 В данном разделе указаны сообщения (см. таблицу 6), появляющиеся, если дальнейшая эксплуатация пенетрометра невозможна - необходимо выключить пенетрометр, выдержав паузу для последующего включения не менее 5 минут.

4.8.1.2 При повторном появлении сообщения рекомендуется обратиться на предприятие-изготовитель.

Таблица 6 – Сообщения о неисправностях

№	Сообщение	Причина
1	Неисправность!!! Ошибка Флэш-памяти (Контрольная сумма)	Ошибка проверки данных флэш-памяти
2	Неисправность!!! Ошибка Флэш-памяти или микросхемы таймера...	Ошибка чтения (записи) флэш-памяти или микросхемы таймера
3	Неисправность!!! Недопустимое напряжение 5V ... U= 4.3V	Напряжение питания 5В выходит за пределы допустимого диапазона от 4,85 до 5,10 В

4.8.2 Предупреждения

4.8.2.1 Предупреждающие сообщения приведены в таблице 7.

Таблица 7 – Предупреждающие сообщения

№	Сообщение	Причина
1	Внимание!!! Журнал результатов испытаний пуст...	Попытка просмотра результатов испытаний без проведения испытаний
2	Внимание!!! Игла установлена неправильно... Переустановите иглу.	Невозможно определить резонансные свойства иглы
3	Внимание!!! Проверьте уровень воды или переустановите иглу.	Не определяется касание иглой воды
4	Внимание!!! Проверьте уровень пробы или переустановите иглу.	Не определяется касание иглой пробы

4.8.2.2 По нажатию клавиши [Стоп] пенетрометр возвращается в режим ожидания.

4.8.2.3 При вводе с клавиатуры недопустимых значений (например, значение времени испытания более 59:59) пенетрометр выдает кратковременный звуковой сигнал.

4.8.3 Возможные неисправности

Возможные неисправности и методы их устранения приведены в таблице 8.

Таблица 8 – Возможные неисправности

№	Наименование неисправности, внешнее проявление	Вероятная причина	Метод устранения
1	Символы на экране дисплея видны не четко (или чрезмерно темные)	Не настроена контрастность дисплея	Выполнить подстройку контрастности дисплея с помощью клавиш [▶] (увеличение контраста) и [◀] (уменьшение контраста). Установленная контрастность автоматически запоминается в памяти пенетрометра.
2	Пенетрометр включен в сеть, отсутствует индикация	Отсутствует напряжение сети	Проверить напряжение сети
3	При проведении испытания выводится сообщение: «Внимание!!! Игла установлена неправильно... Переустановите иглу.»	Невозможно определить резонансные свойства иглы.	Ослабить зажим иглы в цанге. Если сообщение появляется при работе с одной и той же иглой, это говорит о непригодности иглы для автоматического определения момента касания.
4	При проведении испытания выводится сообщение: «Внимание!!! Проверьте уровень воды или переустановите иглу.»	Невозможно определить касание иглой воды.	1. Проверить уровень воды в бане (см. п. 4.5.3 настоящего РЭ). При необходимости добавить воду. 2. Ослабить зажим иглы в цанге.
5	При проведении испытания выводится сообщение: «Внимание!!! Проверьте уровень пробы или переустановите иглу.»	Невозможно определить касание иглой пробы.	1. Проверить уровень пробы в чашке (см. п. 4.4.5 настоящего РЭ). При необходимости заменить чашку с пробой. 2. Ослабить зажим иглы в цанге.

При прочих неисправностях обратиться на предприятие-изготовитель.

4.9 Действия в экстремальных ситуациях

При попадании жидкостей или посторонних предметов внутрь пенетрометра необходимо:

- 1) выключить пенетрометр тумблером «Сеть»;
- 2) вынуть сетевую вилку из розетки;
- 3) открыть крышку блока, отвернув крепёжные винты;
- 4) удалить жидкость или посторонние предметы;
- 5) закрыть крышку.

ПРИМЕЧАНИЕ

Для удаления жидкости рекомендуется использовать сжатый воздух. Чем быстрее будет удалена жидкость, тем больше вероятность сохранения работоспособности пенетрометра. После удаления жидкости пенетрометр выдерживать не менее 16 часов перед повторным включением.

4.10 Вспомогательные функции

4.10.1 Служебное меню

4.10.1.1 Доступ к режимам ввода условий испытания, просмотра результатов, а так же проверки и настройки пенетрометра осуществляется при помощи служебного меню.

4.10.1.2 Переход в служебное меню осуществляется по нажатию клавиши **[Режим]**.

4.10.1.3 Структура меню представлена на рисунке 26, страница 19.

4.10.1.4 Доступ к пунктам меню осуществляется с помощью клавиш **[▲]**, **[▼]** и клавиши **[Пуск]**. Символ «▶» на дисплее указывает на выбранную строку. Например, если необходимо выбрать режим просмотра последнего результата, то это можно сделать последовательным нажатием следующих клавиш: **[Режим]**, **[▼]**, **[Пуск]**, **[Пуск]** - пенетрометр переходит в режим просмотра результата последнего испытания.

4.10.1.5 Для выхода из режима меню необходимо нажать клавишу **[Стоп]**.

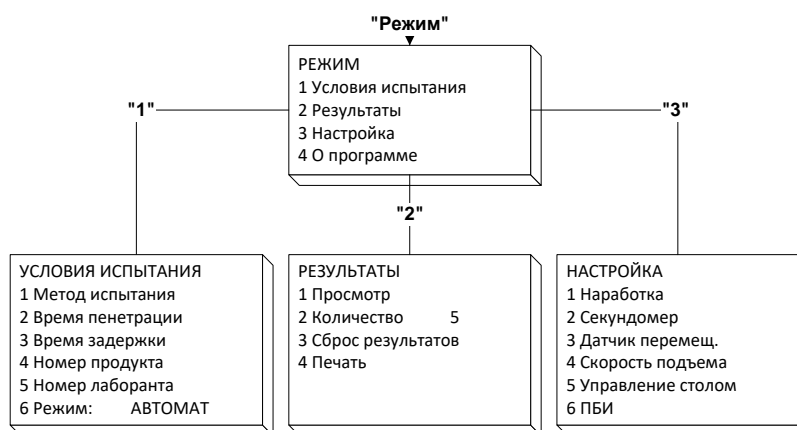


Рисунок 26 – Служебное меню

4.10.2 Нарботка

4.10.2.1 В режиме ожидания выбрать пункт меню «Режим» → «Настройка» → «Нарботка» и нажать клавишу **[Пуск]**. Пенетрометр переходит в режим просмотра количества включений и времени наработки в часах (см. рисунок 27).

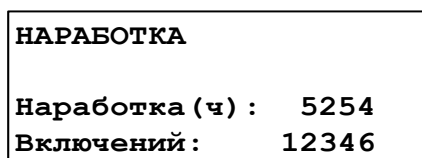


Рисунок 27 – Нарботка

4.10.2.2 При нажатии клавиши **[Стоп]** происходит возврат в режим ожидания.

4.10.3 Секундомер

4.10.3.1 В режиме ожидания выбрать пункт меню «Режим» → «Настройка» → «Секундомер» и нажать клавишу **[Пуск]**. Пенетрометр переходит в режим секундомера (см. рисунок 28).

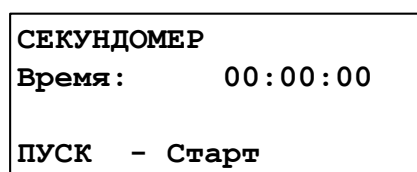


Рисунок 28 – Секундомер

Данный режим позволяет проверить правильность отсчета интервалов времени (выполняется при аттестации пенетрометра).

4.10.3.2 Нажмите клавишу **[Пуск]** для запуска секундомера и начать одновременно отсчет времени на дисплее и на контрольном секундомере.

4.10.3.3 По окончании отсчета нажмите клавишу **[Стоп]** для остановки встроенного секундомера и одновременно остановить ручной секундомер. При этом значение времени на дисплее фиксируется.

4.10.3.4 Отклонение в показаниях встроенного и контрольного секундомеров не должно превышать $\pm 1,5$ секунды за 10 минут.

4.10.3.5 При нажатии клавиши **[Стоп]** происходит возврат в режим ожидания.

4.10.4 Проверка датчика перемещения

4.10.4.1 В режиме ожидания выбрать пункт меню «**Режим**» → «**Настройка**» → «**Датчик перемещ.**» и нажать клавишу **[Пуск]**. Пенетромтр переходит в режим проверки датчика перемещения. При этом на дисплей выводится информация, приведенная на рисунке 29.

<p>ДАТЧИК ПЕРЕМЕЩЕНИЯ Перемещение: 55.25мм Фиксатор выключен ПУСК - Сброс</p>
--

Рисунок 29 – Датчик перемещения

Данный режим позволяет проверить точность измерителя перемещения пенетромтра (выполняется при аттестации).

4.10.4.2 Для обнуления показаний датчика перемещения необходимо нажать клавишу **[Пуск]**.

4.10.4.3 Клавиша **[Плунжер]** служит для отключения устройства фиксации плунжера и используется для освобождения плунжера при проверке измерителя перемещения. Информация о состоянии фиксатора отображается на дисплее.

4.10.4.4 При нажатии клавиши **[Стоп]** происходит автоматическая фиксация плунжера и возврат в режим ожидания.

4.10.5 Выбор скорости подъема стола

4.10.5.1 В режиме ожидания выбрать пункт меню «**Режим**» → «**Настройка**» → «**Скорость подъема**» и нажать клавишу **[Пуск]**. Пенетромтр переходит в режим выбора скорости подъема стола. Список, выводимый на дисплей, состоит из 3 нумерованных строк с возможными скоростями подъема стола (см. рисунок 30).

<p>СКОРОСТЬ ПОДЪЕМА 1 ▶ 0.05 мм/сек. 2 0.10 мм/сек. 3 0.20 мм/сек.</p>

Рисунок 30 – Скорость подъема стола

Данный режим позволяет выбрать скорость, с которой будет подниматься стол при нажатии клавиши **[Медленно]**.

4.10.5.2 Выбор необходимой скорости из предложенных в списке вариантов осуществляется при помощи клавиш **[▲]**, **[▼]**. Символ «▶» указывает на выбранную строку. Нужно выбрать необходимое значение и нажать клавишу **[Пуск]**.

4.10.5.3 Если необходимо изменить скорость подъема стола, нужно выбрать одну из строк и нажать клавишу **[Режим]**. При этом пенетромтр переходит в режим редактирования скорости подъема.

4.10.5.4 Курсор «_» указывает на редактируемый символ.

4.10.5.5 Клавиши **[◀]**, **[▶]** служат для выбора позиции, подлежащей редактированию. Клавиши **[▲]**, **[▼]** для изменения значения в текущей позиции.

4.10.5.6 После редактирования скорости подъема стола необходимо нажать клавишу **[Пуск]** для записи нового значения.

4.10.5.7 При нажатии клавиши **[Стоп]** пенетромтр возвращается в режим выбора скорости подъема стола без запоминания нового значения.

4.10.5.8 Если новое значение недопустимо, то после нажатия клавиши **[Пуск]** прозвучит предупреждающий звуковой сигнал и возврат в режим редактирования скорости подъема стола. Допустимый диапазон скорости подъема стола 0.02...0.5 мм/с.

4.10.6 Выбор режима управления перемещением стола

4.10.6.1 В режиме ожидания выбрать пункт меню «**Режим**» → «**Настройка**» → «**Управление столом**» и нажать клавишу **[Пуск]**. Пенетрометр переходит в экран выбора режима управления перемещением стола (см. рисунок 31, страница 21).

УПРАВЛЕНИЕ СТОЛОМ	
1 ▶	МЕДЛЕННО –НАЖАТИЕ
2	БЫСТРО –НАЖАТИЕ
3	ВОЗВРАТ –ПЕРЕКЛ.

Рисунок 31 – Управление столом

4.10.6.2 Режим «**НАЖАТИЕ**» означает, что движение стола будет выполняться только при нажатии и удерживании клавиши. При отпускании клавиши движение прекращается.

4.10.6.3 Режим «**ПЕРЕКЛ.**» означает, что движение стола будет выполняться после однократного нажатия клавиши. Движение прекращается после повторного нажатия этой же клавиши.

4.10.6.4 Если необходимо изменить режим управления, выбрать строку с нужной клавишей и нажать клавишу **[Режим]**. При этом значение режима изменится.

4.10.6.5 При нажатии клавиши **[Стоп]** происходит возврат в режим ожидания.

5 ТЕХНИЧЕСКОЕ ОБСЛУЖИВАНИЕ

5.1 Обслуживание

5.1.1 Необходимо следить за состоянием пенетрометра, удалять с поверхности пыль и грязь. Если пенетрометр в течение длительного времени не эксплуатировался, то перед включением тщательно его осмотреть, очистить от пыли влажной тряпкой и просушить.

5.1.2 К обслуживанию пенетрометра допускаются лица, имеющие специальную подготовку по обслуживанию электронной аппаратуры и вычислительной техники.

5.2 Дополнительное оборудование и материалы

Перечень дополнительных материалов для технического обслуживания представлен в таблице 9.

Таблица 9 – Перечень дополнительных материалов

Материал	Назначение
Спирт этиловый или спирто-толуольная смесь	очистка дисплея, корпуса пенетрометра от загрязнений; протирка плунжера и шкалы
Салфетка хлопчатобумажная	

Перечень дополнительного оборудования для технического обслуживания представлен в таблице 10.

Таблица 10 – Перечень дополнительного оборудования

Оборудование	Диапазон	Предел погрешности измерения	Назначение	Рекомендуемые СИ
Микрометр	25-50мм	0,01мм	Проверка датчика перемещения	Микрометр МК 50
Микрометр	50-75мм	0,01мм		Микрометр МК 75

5.3 Перечень операций

Перечень операций технического обслуживания представлен в таблице 11.

Таблица 11 – Перечень операций

Операция	Пункт	Периодичность
Очистка дисплея от загрязнений	5.4	по мере необходимости, при наличии

Операция	Пункт	Периодичность
		загрязнений
Очистка корпуса от загрязнений	5.4	по мере необходимости, при наличии загрязнений
Протирка шкалы	5.5	по мере необходимости, при наличии загрязнений
Протирка плунжера	5.5	по мере необходимости, при наличии загрязнений
Проверка датчика перемещения	5.6	по мере необходимости, после протирки шкалы и плунжера

5.4 Протирка поверхности дисплея

Поверхность дисплея и корпус аппарата протирать по мере загрязнения салфеткой, смоченной в этиловом спирте.

5.5 Протирка шкалы и плунжера

5.5.1 Протирку плунжера выполнять следующим образом:

- опустить плунжер в нижнее положение;
- выполнить протирку плунжера и поверхности шкалы безворсовой тканью, смоченной в спирте;
- вытереть насухо плунжер и шкалу бязевой тканью;
- поднять плунжер в верхнее положение.

5.5.2 Повторить процедуру до полной очистки плунжера (5-10 раз).

5.6 Проверка датчика перемещения

Для проверки диапазона пенетрации и состояния подвижной системы необходимо воспользоваться п.4.10.4. Проверку производить по следующей методике:

- 1) измерить высоту тарировочных стержней с помощью микрометров и записать показания в таблицу 12;
- 2) в режиме ожидания выбрать режим проверки датчика перемещения;
- 3) на рабочий стол установить пластину АИФ 8.120.504-01 из комплекта принадлежностей;
- 4) взамен иглы в плунжер установить поверочный стержень длиной 80 мм, диаметром 3,2 мм;
- 5) отключить устройство фиксации плунжера с помощью клавиши **[Плунжер]**, и придерживая рукой, опустить плунжер с поверочным стержнем до нижнего положения;
- 6) поднять стол пенетromетра с помощью клавиш **[Быстро]** и **[Медленно]** до касания пластиной АИФ 8.120.504-01 нижнего конца поверочного стержня;
- 7) нажать клавишу **[Пуск]** для сброса показаний измерителя перемещения;
- 8) медленно поднять вручную плунжер и установить на пластину АИФ 8.120.504-01 тарировочный стержень с диаметром 10 мм и высотой $(63,00 \pm 0,05)$ мм;
- 9) придерживая рукой, опустить плунжер с поверочным стержнем до полного касания с поверхностью тарировочного стержня;
- 10) записать показания дисплея пенетromетра в таблицу 12;
- 11) поднять вручную плунжер, убрать тарировочный стержень и опустить плунжер с поверочным стержнем в нижнее положение (до касания пластины АИФ 8.120.504-01);
- 12) выполнить последовательно три измерения тарировочного стержня (шаги 8 – 12 п.п.5.6);
- 13) для пенетromетров комплектации Б и Е последовательно выполнить проверку тарировочными стержнями с диаметром 10 мм и высотой $(50,00 \pm 0,05)$, $(40,00 \pm 0,05)$ мм (шаги 8 – 13 п.п.5.6), а для пенетromетров комплектации К - стержнем с диаметром 10 мм и высотой $(40,00 \pm 0,05)$ мм (шаги 8 – 13 п.п.5.6). Показания пенетromетра должны соответствовать высоте тарировочного стержня;

- 14) оценить результаты проверки измерителя перемещения. Если погрешность для каждого измерения не превысила значения $\pm 0,1$ мм, измеритель перемещения считается исправным.

Таблица 12 – Проверка показаний датчика перемещения

Высота тарировочных стержней, мм		63	50	40
Показание образцового микрометра, мм				
Показания пенетрометра, мм	1			
	2			
	3			
Максимальное расхождение между показаниями образцового микрометра и пенетрометра, мм				

- 15) если погрешность превышает значение $\pm 0,1$ мм, рекомендуется выполнить протирку шкалы и плунжера (см. п.5.5) и повторить проверку диапазона пенетрации и состояния подвижной системы. Если после этого погрешность превышает значение $\pm 0,1$ мм, измеритель перемещения считается неисправным и необходимо обратиться на предприятие-изготовитель.

6 ХРАНЕНИЕ И ТРАНСПОРТИРОВАНИЕ

6.1 Хранение

- 6.1.1 Условия хранения пенетрометра в части воздействия климатических факторов должны соответствовать группе «Л» ГОСТ 15150-69.
- 6.1.2 Пенетрометр должен храниться в закрытых отапливаемых помещениях в упаковке на стеллажах, не подвергающихся вибрациям и ударам.
- 6.1.3 Пенетрометр должен храниться при температуре воздуха от 5 °С до 40 °С и относительной влажности воздуха 80 % при +25 °С.
- 6.1.4 Хранение пенетрометра без упаковки не допускается.
- 6.1.5 Срок хранения пенетрометра 6 лет.

- 6.1.6 Пенетрометр консервируется согласно варианту ВЗ-10 ГОСТ 9.014-78, вариант упаковки – ВУ-5.
- 6.1.7 Если после распаковывания пенетрометр не применялся по своему прямому назначению, то хранить его необходимо в чехле из полиэтилена ГОСТ 10354-82.

6.2 Транспортирование

- 6.2.1 Условия транспортирования пенетрометра в части воздействия климатических факторов должны соответствовать группе условий хранения 5 (ОЖ4) по ГОСТ 15150-69.
- 6.2.2 Пенетрометр разрешается транспортировать всеми видами транспорта в крытых транспортных средствах (авиационным транспортом в отапливаемых герметизированных отсеках) на любое расстояние.

ПРИЛОЖЕНИЕ А. ПЕРЕДАЧА ДАННЫХ ПО RS-232

A1 Общие положения

Для передачи данных с пенетromетра на персональный компьютер (ПК) по интерфейсу RS-232, ПК должен быть оборудован:

- 1) портом RS-232 DB9M (в настоящее время встречается редко), пенетрометр подключается кабелем RS232 DB9F – DB9M (удлинитель мыши, в комплект поставки не входит);
- 2) портом USB, тогда пенетрометр подключается через преобразователь интерфейсов USB – RS-232, например, «TRENDnet TU-S9» (также может потребоваться кабель RS-232 DB9F – DB9M для удлинения, преобразователь и кабель в комплект поставки не входят).

Также на ПК должна быть установлена программа-терминал. В данном руководстве описана настройка программы «PuTTY».

Страница программы в сети: «www.putty.org»



Ссылка для скачивания: «<http://the.earth.li/~sgtatham/putty/latest/x86/putty.exe>».

Программа не требует установки и может быть запущена сразу после скачивания. В данном примере после скачивания программа помещена в папку «C:\Program files (x86)\PuTTY». Фактическое размещение программы определяется удобством дальнейшего использования.

A2 Настройка программы

A2.1 Определение порта

Перед настройкой программы требуется определить номер порта, к которому подключен пене-

трометр. Для этого на клавиатуре ПК одновременно нажать кнопки  и  – откроется программа «Выполнить» (см. рисунок A2.1).

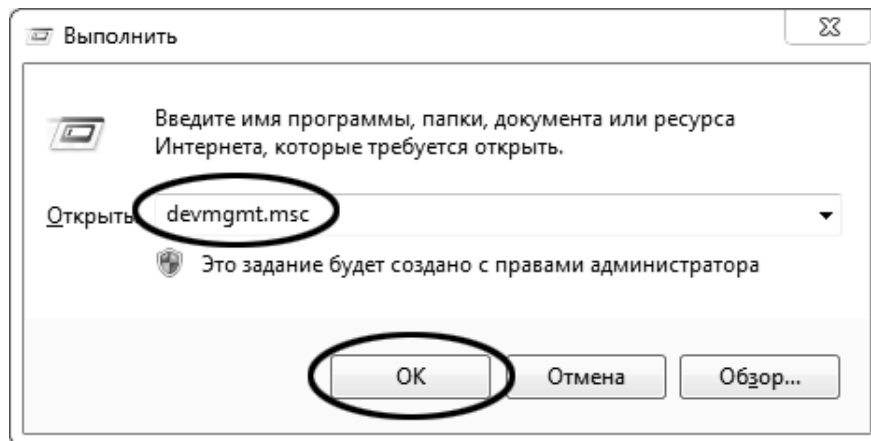


Рисунок A2.1 – Программа «Выполнить»

В текстовом поле набрать «devmgmt.msc» и нажать [OK] – откроется диспетчер устройств (см. рисунок A2.2).

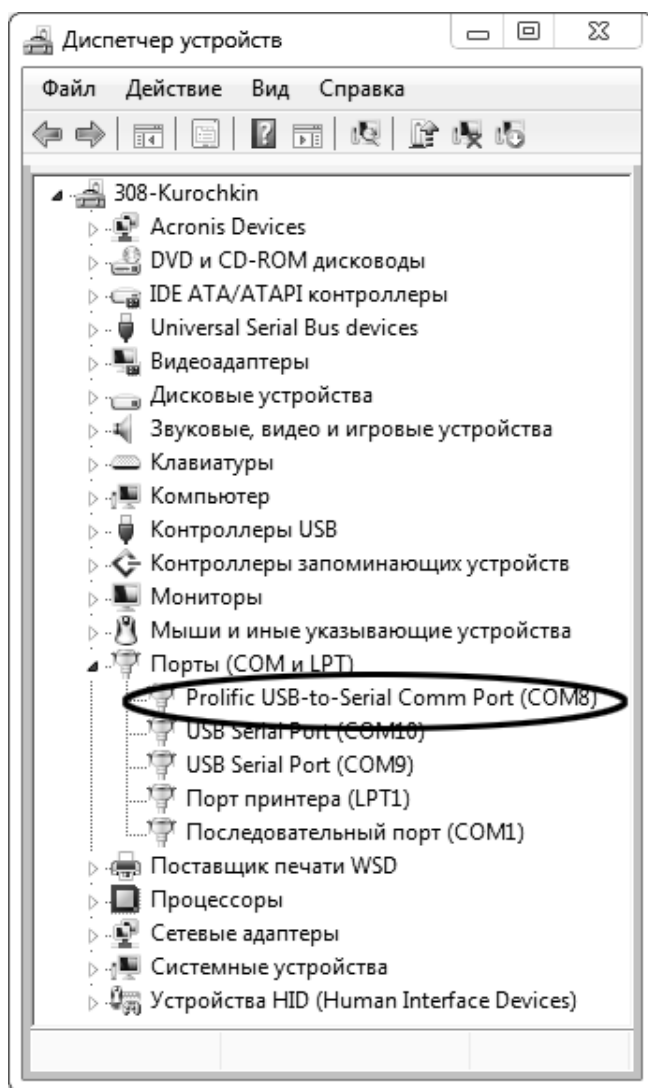


Рисунок А2.2 – Диспетчер устройств

В разделе «**Порты (COM и LPT)**» найти номер порта, к которому подключен кабель: в случае преобразователя TRENDnet TU-S9 порт будет называться «**Profilic USB-to-Serial Comm Port (COMX)**», где **COMX** – искомый номер порта. При отключении преобразователя от разъёма USB порт пропадёт из списка устройств, при подключении появится вновь. Следует всегда подключать преобразователь в один и тот же порт USB, так как в противном случае меняется номер порта и настройку придётся выполнить повторно.

Если компьютер оборудован портом RS-232 и пенетрометр подключается без преобразователя USB – RS-232, определить номер порта можно только опытным путём, настраивая программу последовательно на все порты «**COM**» из списка устройств (в названии порта не должно присутствовать «**USB**»).

А2.2 Настройка подключения

Запустить программу «**puTTY**», задать настройки на вкладке «**Session > Logging**» (см. рисунок А2.3).

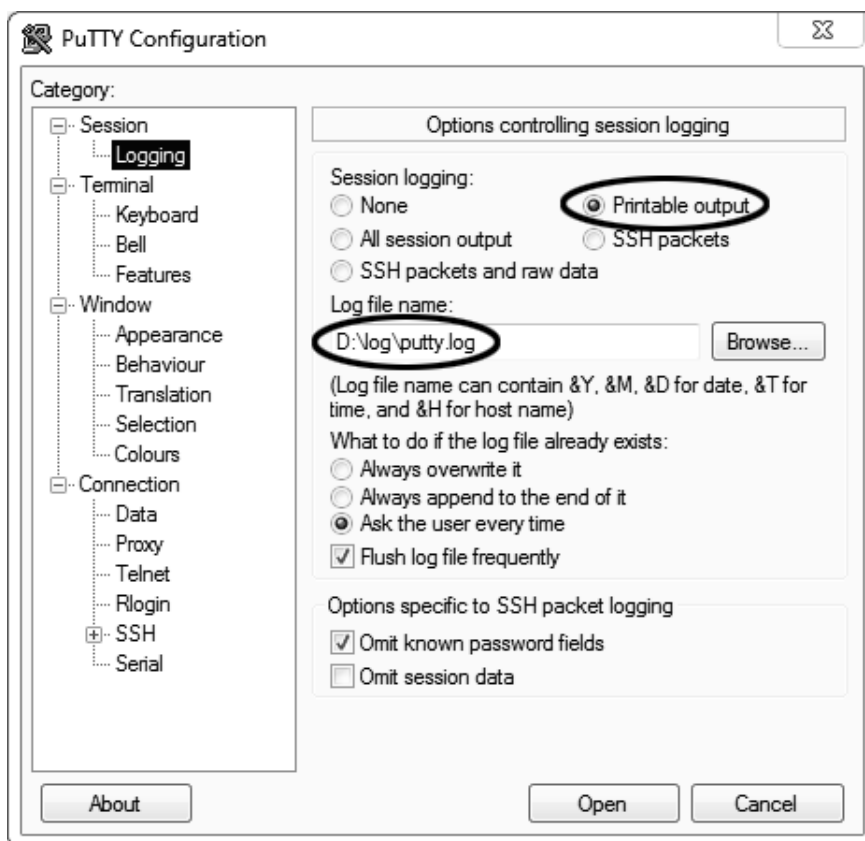


Рисунок A2.3 – Программа «PuTTY»

«D:\log\putty.log» – путь хранения данных, принятых с пенетromетра. Параметр может быть изменён при необходимости.

Задать настройки на вкладке «Terminal» (см. рисунок A2.4).

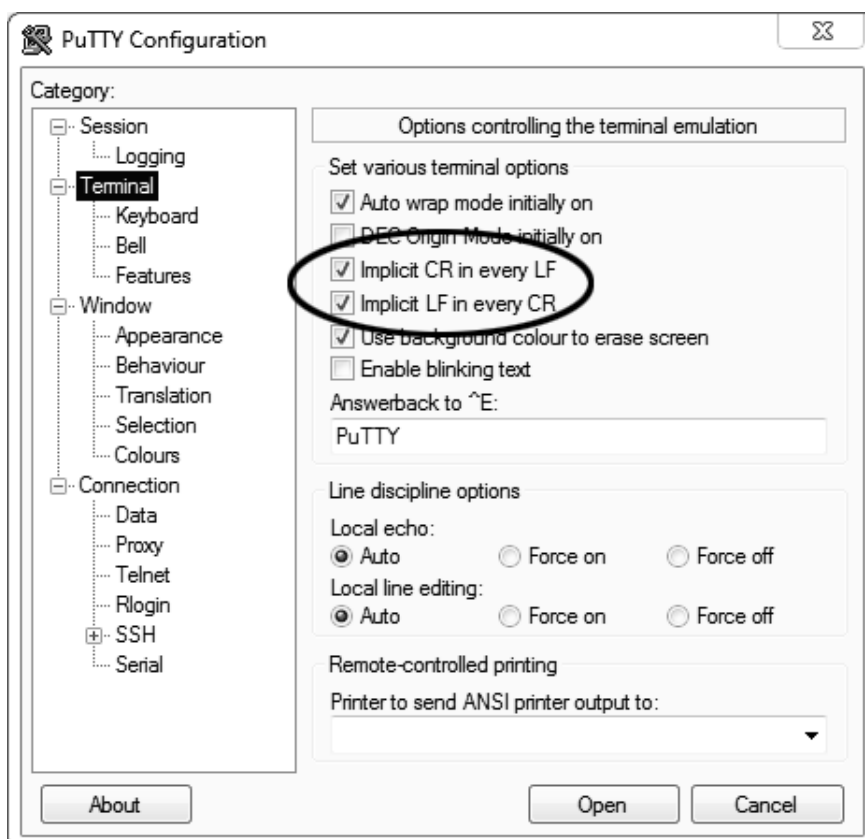


Рисунок A2.4 – Задание настроек

Задать настройки на вкладке «**Window** » **Translation**» (см. рисунок A2.5).

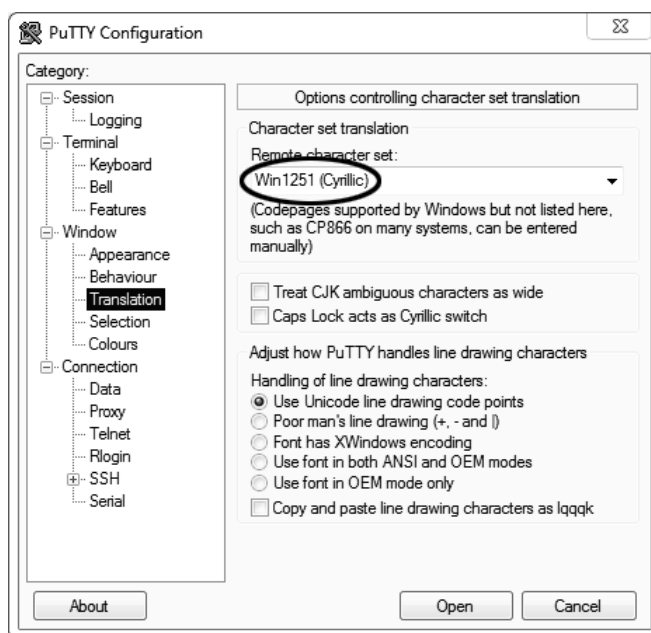


Рисунок A2.5 – Задание настроек

Открыть вкладку «**Connection** » **Serial**» (см. рисунок A2.6).

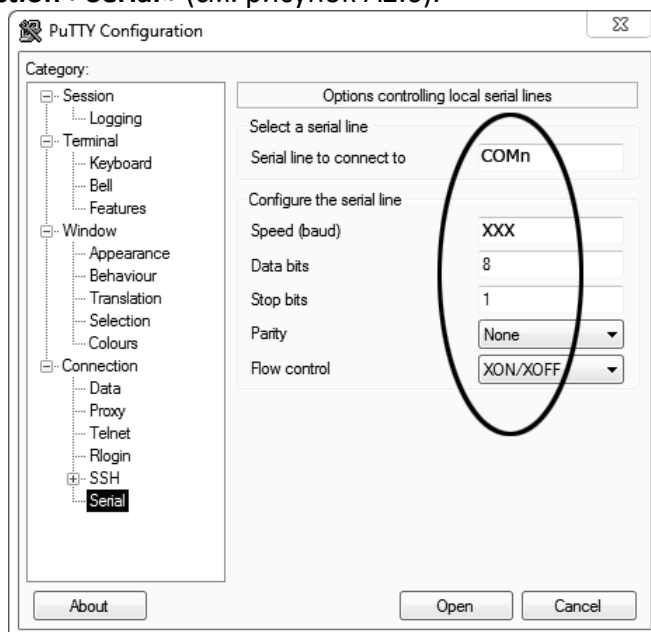


Рисунок A2.6

Указать номер порта, определённый ранее в пункте A2.1 настоящего приложения (в примере это порт COM8).

Настроить остальные параметры соединения:

- Speed 115200;
- Data bits 8;
- Stop bits 1;
- Parity None;
- Flow control XON/XOFF.

Открыть вкладку «Session» (см. рисунок A2.7).

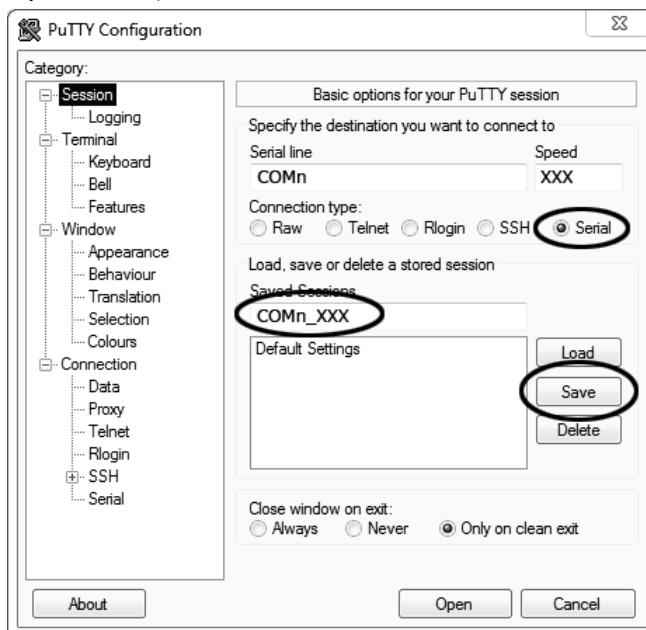


Рисунок A2.7 – Вкладка «Session»

Выбрать тип подключения «Serial», дать название соединению в соответствии с номером порта и скоростью передачи данных (в данном примере это «COM_8_115200») и нажать кнопку [Save].

Закреть программу «PuTTY».

В свободной области рабочего стола нажать правую кнопку мыши, в контекстном меню выбрать пункт «Создать > Ярлык» (см. рисунок A2.8).

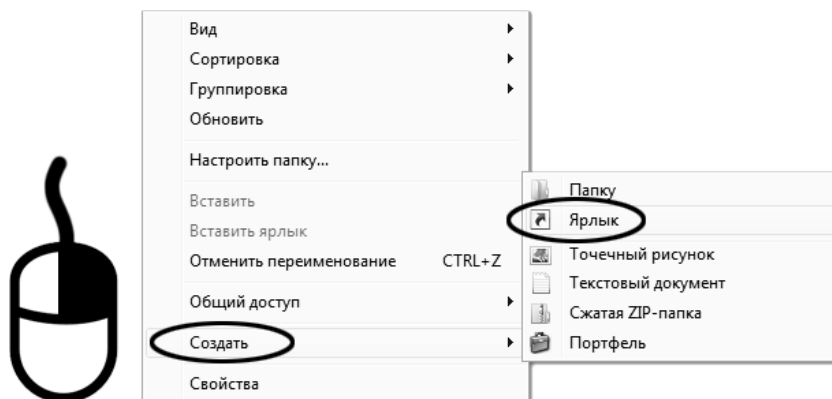


Рисунок A2.8 – Выбор пункта

Откроется диалоговое окно (рисунок А2.9):

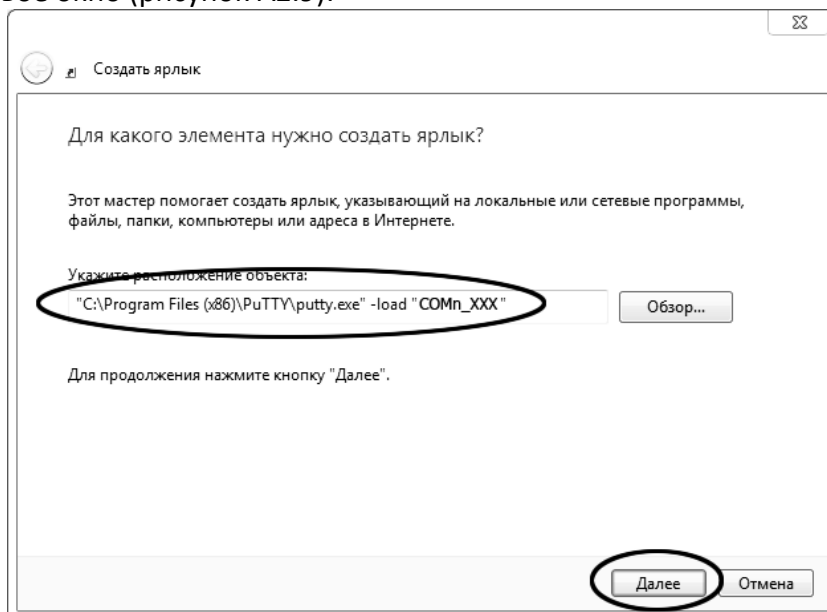


Рисунок А2.9 – Диалоговое окно

В текстовом поле набрать путь к расположению программы и через пробел параметр «-load «COM_8_115200»», где «COM_8_115200» – название соединения, сохранённого при настройке программы «PuTTY». Название соединения должно быть заключено в кавычки. Если в пути расположения программы есть пробелы, то путь также необходимо заключить в кавычки. В данном примере в текстовом поле введено значение «C:\Program Files (x86)\PuTTY\putty.exe" -load «COM_8_115200»».

Нажать [Далее] – откроется следующее окно (рисунок А2.10):

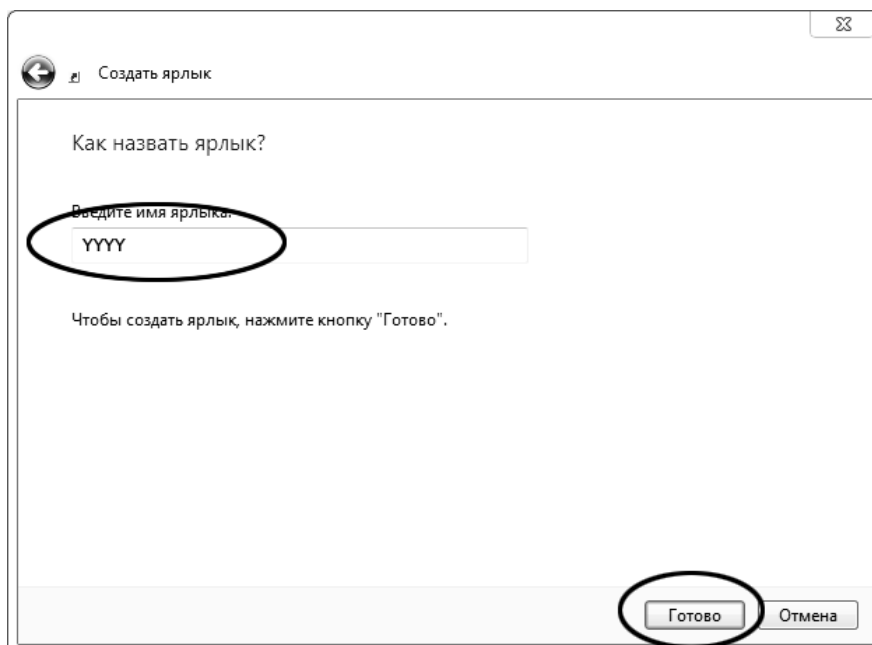


Рисунок А2.10

В текстовом поле YYYY ввести название ярлыка, удобное для дальнейшего применения.

Нажать [Готово] для завершения настройки ярлыка.

Теперь программа PuTTY может быть запущена двойным щелчком по ярлыку (см. рисунок А2.11).



Рисунок А2.11

При подключении пентрометра и запуске передачи в открывшемся окне будут выводиться принимаемые данные. Они автоматически сохраняются в файл, указанный при настройке соединения. Для завершения приёма данных закрыть программу **PuTTY** кнопкой **[x]** в верхнем правом углу окна.

ПРИЛОЖЕНИЕ Б. ЗАДАНИЕ ПАРАМЕТРОВ ПЕНЕТРОМЕТРА ДЛЯ РАБОТЫ В СИСТЕМАХ С БЕСПРОВОДНОЙ ПЕРЕДАЧЕЙ ДАННЫХ *ЛинтеЛ*[®]-ЛИНК¹

Б1 Настройка параметров ПБИ

Б1.1 В режиме ожидания выбрать пункт меню «Режим» → «Настройка» → «ПБИ» → «Номер канала» и нажать клавишу [Пуск]. Пенетрометр переходит в режим корректировки номера канала ПБИ (см. рисунок Б1.1).

НАСТРОЙКА ПБИ	
1 ▶ Номер канала :	<u>4</u>
2 Номер сети :	<u>4</u>
3 Инициализация ПБИ	

Б1.1 – Основные окна

Б1.2 Номер канала должен соответствовать настройке программы ЛИНК.

Б1.3 Клавиши [◀], [▶] служат для выбора позиции, подлежащей редактированию. Клавиши [▲], [▼] для изменения значения в текущей позиции.

Б1.4 Нажать клавишу [Пуск] для запоминания введенного значения. При этом пенетрометр возвращается в служебное меню.

Б1.5 При нажатии клавиши [Стоп] пенетрометр возвращается в служебное меню без запоминания введенного значения.

Б1.6 Для выхода из режима меню необходимо нажать клавишу [Стоп].

Б1.7 В режиме ожидания выбрать пункт меню «Режим» → «Настройка» → «ПБИ» → «Номер сети» и нажать клавишу [Пуск]. Пенетрометр переходит в режим корректировки номера сети ПБИ (см. рисунок Б1.2).

НАСТРОЙКА ПБИ	
1 Номер канала :	4
2 ▶ Номер сети :	<u>4</u>
3 Инициализация ПБИ	

Б1.2 – Режим корректировки номера сети ПБИ

Б1.8 Номер сети должен соответствовать настройке программы ЛИНК.

Б1.9 Клавиши [◀], [▶] служат для выбора позиции, подлежащей редактированию. Клавиши [▲], [▼] для изменения значения в текущей позиции.

Б1.10 Нажать клавишу [Пуск] для запоминания введенного значения. При этом пенетрометр возвращается в служебное меню.

Б1.11 При нажатии клавиши [Стоп] пенетрометр возвращается в служебное меню без запоминания введенного значения.

Б1.12 Для выхода из режима меню необходимо нажать клавишу [Стоп].

Б1.13 В режиме ожидания выбрать пункт меню «Режим» → «Настройка» → «ПБИ» → «Инициализация ПБИ» и нажать клавишу [Пуск]. Пенетрометр переходит в режим корректировки инициализации ПБИ.

Б1.14 В процессе инициализации на дисплее появляется шкала выполнения процесса.

Б1.15 По завершении инициализации на дисплее появляется надпись ОК.

Б1.16 После окончания инициализации необходимо нажать клавишу [Стоп].

¹ Поставляется по отдельному заказу.

Б2 Выбор номера продукта

ПРИМЕЧАНИЕ

При задании номера продукта рекомендуется пользоваться правилами, описанными в эксплуатационной документации на систему Линтел®-Линк¹.

Б2.1 В режиме ожидания выбрать пункт меню «Режим» → «Условия испытания» → «Номер продукта» и нажать клавишу [Пуск]. Пенетрометр переходит в режим выбора (ввода) номера продукта. На дисплее отображается информация, приведенная на рисунке Б2.1.

НОМЕР	ПРОДУКТА
1 ▶	100
2	200
3	300

где XXXXX – номер продукта.

Б2.1 – Режим выбора (ввода) номера продукта

Б2.2 Выбор осуществляется при помощи клавиш [▲], [▼]. Символ «▶» указывает на выбранную строку. Нужно выбрать необходимый номер и нажать клавишу [Пуск].

Б2.3 Если необходимо изменить номер продукта, необходимо выбрать нужную строку и нажать клавишу [Режим]. При этом пенетрометр переходит в режим ввода номера продукта.

Б2.4 Курсор «_» указывает на редактируемый символ.

Б2.5 Клавиши [◀], [▶] служат для выбора позиции, подлежащей редактированию. Клавиши [▲], [▼] для изменения значения в текущей позиции.

Б2.6 После ввода номера продукта необходимо нажать клавишу [Пуск] для записи введенного значения.

Б2.7 При нажатии клавиши [Стоп] пенетрометр возвращается в режим выбора (ввода) номера продукта без запоминания введенного значения.

Б2.8 Если было введено недопустимое значение, то после нажатия клавиши [Пуск] прозвучит предупреждающий звуковой сигнал и возврат в режим ввода времени задержки. Допустимый диапазон вводимого номера продукта 0...65535.

Б3 Выбор номера лаборанта

Б3.1 Данный режим необходим при использовании ЛИНК¹.

Б3.2 В режиме ожидания выбрать пункт меню «Режим» → «Условия испытания» → «Номер лаборанта» и нажать клавишу [Пуск]. Пенетрометр переходит в режим выбора (ввода) номера лаборанта. На дисплее отображается информация, приведенная на рисунке Б3.1.

НОМЕР	ЛАБОРАНТА
1 ▶	10
2	20
3	30

где XXXXX – номер лаборанта.

Б3.1 – Режим выбора (ввода) номера лаборанта

Б3.3 Выбор осуществляется при помощи клавиш [▲], [▼]. Символ «▶» указывает на выбранную строку. Нужно выбрать необходимый номер и нажать клавишу [Пуск].

Б3.4 Если необходимо изменить номер лаборанта, необходимо выбрать нужную строку и нажать клавишу [Режим]. При этом пенетрометр переходит в режим ввода номера лаборанта.

Б3.5 Курсор «_» указывает на редактируемый символ.

¹ Поставляется по отдельному заказу.

Б3.6 Клавиши [◀], [▶] служат для выбора позиции, подлежащей редактированию. Клавиши [▲], [▼] для изменения значения в текущей позиции.

Б3.7 После ввода номера лаборанта необходимо нажать клавишу [Пуск] для записи введенного значения.

Б3.8 При нажатии клавиши [Стоп] пенетрометр возвращается в режим выбора (ввода) номера лаборанта без запоминания введенного значения.

Б3.9 Если было введено недопустимое значение, то после нажатия клавиши [Пуск] прозвучит предупреждающий звуковой сигнал и возврат в режим ввода времени задержки. Допустимый диапазон вводимого номера лаборанта 0...65535.