



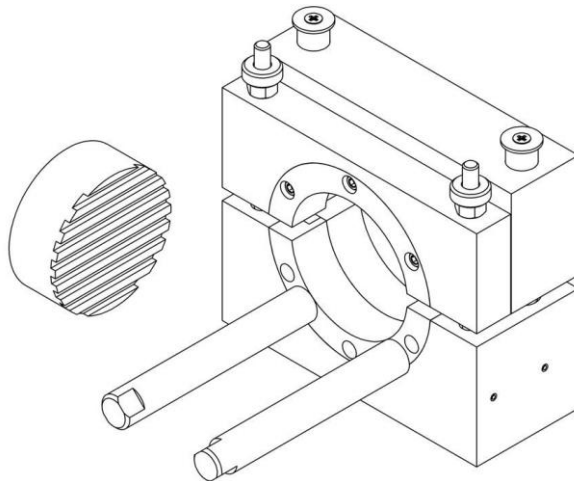
АО БАШКИРСКОЕ СПЕЦИАЛЬНОЕ КОНСТРУКТОРСКОЕ БЮРО

НЕФТЕХИМАВТОМАТИКА

ПАСПОРТ

АИФ 6.212.108 ПС

Оснастка ГОСТ Р 70880



1 Устройство и назначение

Изделие предназначено для использования совместно с аппаратами ПА-20-50 и ПА-20-100 при проведении испытаний по ГОСТ Р 70880.

Пример обозначения при заказе:

Диаметр испытываемых образцов	Обозначение при заказе
от 98 до 102 мм	Оснастка ГОСТ Р 70880 АИФ 6.212.108

2 Технические характеристики

Изделие изготовлено в соответствии с требованиями ГОСТ Р 70880.

3 Комплектность

1. Устройство Лейтнера.....1 шт.
2. Металлический элемент.....1 шт.
3. Паспорт.....1 шт.

4 Техническое обслуживание

4.1 Не допускать загрязнение направляющих стержней изделия частицами битума и каменной крошки, так как это может привести к износу трущихся поверхностей и некорректным результатам испытания.

4.2 После окончания работы промыть рабочие поверхности изделия авиационным бензином или нефрасом, протереть чистой сухой тканью или салфеткой и смазать направляющие стержни консистентной смазкой (например, Литол-24).

5 Методы и средства контроля

Изделие изготовлено в соответствии с требованиями ГОСТ Р 70880 и не требует дополнительного контроля.

6 Сведения о консервации и упаковке

Изделие подвергнуто консервации и упаковке. Срок консервации - 12 месяцев.

7 Гарантии изготовителя

Изготовитель гарантирует соответствие изделия требованиям паспорта при соблюдении условий транспортирования, хранения и эксплуатации. Гарантийный срок эксплуатации - 12 месяцев со дня ввода изделия в эксплуатацию.

8 Свидетельство о приемке

Оснастка ГОСТ Р 70880 АИФ 6.212.108 соответствует требованиям ГОСТ Р 70880 и признана годной к эксплуатации.

место
печати

Дата выпуска « ____ » _____ 20 ____ г.

Начальник ОТК _____ / _____
(Фамилия и инициалы) (подпись)

Изделие упаковано согласно требованиям, предусмотренным в конструкторской документации.

Дата упаковки « ____ » _____ 20 ____ г.

Упаковку произвел _____ / _____
(Фамилия и инициалы) (подпись)