

АО БСКБ «Нефтехимавтоматика»

**Аппарат для определения старения битумов
под воздействием высокой температуры и воздуха**

ЛинтеЯ[®] ПСБ-10

Программа и методика аттестации

АИФ 2.772.022 МА

Содержание

1 Объект аттестации	2
2 Цели и задачи аттестации.....	2
3 Объём аттестации.....	2
4 Условия и порядок проведения аттестации.....	1
5 Требования безопасности	3
6 Материально-техническое и метрологическое обеспечение аттестации	2
7 Общие положения.....	4
8 Оцениваемые характеристики и расчётные соотношения.....	4
9 Порядок проведения аттестации	5
10 Обработка, анализ и оценка результатов аттестации	7
11 Требования к отчётности	7

1 Объект аттестации

- 1.1 Данный документ распространяется на аппараты для определения старения битумов под воздействием высокой температуры и воздуха ПСБ-10 (в дальнейшем печь).
- 1.2 Комплектность печи при аттестации должна соответствовать его эксплуатационной документации.

2 Цели и задачи аттестации

При аттестации печи определяют соответствие технического состояния печи требованиям его эксплуатационной документации и возможность реализовывать методы по ГОСТ 33140, EN 12607-1.

3 Объём аттестации

При проведении аттестации должны выполняться операции в последовательности, указанной в таблице 1. Периодичность аттестации аппарата 1 год.

Таблица 1 - Операции при аттестации

Наименование операции	Номер пункта МА	Обязательность проведения операций при аттестации		
		первичной	периодической	повторной
Экспертиза эксплуатационной документации	9.2	Да	Нет	Нет
Внешний осмотр	9.3	Да	Да	Да
Опробование	9.4	Да	Да	Да
Проверка точности измерения температуры	9.5	Да	Да	Да
Проверка точности измерения потока воздуха	9.6	Да	Да	Да
Проверка точности поддержания скорости барабана	9.7	Да	Да	Да
Идентификация программного обеспечения	9.8	Да	Да	Да

4 Условия и порядок проведения аттестации

- 4.1 Аттестацию необходимо проводить в следующих условиях:

- 4.1.1 Параметры окружающей среды:
- 1) температура окружающего воздуха, °С: от плюс 17 до плюс 25;
 - 2) относительная влажность воздуха, не более, %: 80;
 - 3) давление, мм рт.ст.: от 680 до 800.
- 4.1.2 Параметры питания:
- 1) напряжение от 207 до 253 В;
 - 2) частота переменного тока от 49 до 51 Гц.
- 4.1.3 Скорость вращения, об/мин:
- 1) барабана после разгона: от 14,8 до 15,2;
 - 2) вентилятора после разгона:
 - 3) - от 1625 до 1825 для ГОСТ33140;
 - 4) - от 1650 до 1850 для EN 12607-1;
- 4.1.4 Место установки печи должно исключать воздействие тряски, ударов и вибраций, влияющих на нормальную работу.
- 4.1.5 Печь необходимо установить строго горизонтально при помощи уровня.
- 4.2 Условия прерывания (прекращения) аттестации указаны в тексте операций.

5 Требования безопасности

- 5.1 При проведении аттестации необходимо выполнять следующие требования безопасности:
- 1) при подключении печи в питающую сеть необходимо использовать розетку, соответствующую общеевропейскому стандарту (с наличием клеммы заземления);
 - 2) клемма «Земля» на основании печи должна быть подключена к внешней заземляющей шине;
 - 3) лица, допущенные к работе с печью, должны иметь подготовку по технике безопасности при работе с устройствами подобного типа;
 - 4) повторное включение печи допускается не ранее чем через 5 минут после выключения;
 - 5) во избежание получения ожогов запрещается прикасаться открытыми участками тела к печи во время работы;
 - 6) при работе с печью обслуживающий персонал должен выполнять общие правила техники безопасности при работе с электрическими установками с напряжением до 1000 В, а также с нефтепродуктами с высокой температурой во избежание ожога;
 - 7) при использовании измерительного инструмента и приборов должны выполняться требования безопасности в соответствии с эксплуатационной документацией на них.
- 5.2 К аттестации не допускаются печи, не удовлетворяющие требованиям техники безопасности и технически неисправные.

6 Материально-техническое и метрологическое обеспечение аттестации

- 6.1 Средства измерения, применяемые при аттестации, должны иметь свидетельство о поверке (протоколы, клейма) с не истекшим сроком действия.
- 6.2 Средства измерения, рекомендуемые для применения при аттестации печи, приведены в таблице 2.

Таблица 2 - Рекомендуемые средства измерения

Наименование средства	Пределы измерений	Класс точности, погрешность измерения	Назначение при аттестации печи	Стандарты, устанавливающие требования к средствам измерений
Секундомер СОПр-2а-3-000		3	Определение времени, за которое барабан сделает 15 оборотов	ТУ 25-1894.003-90

Наименование средства	Пределы измерений	Класс точности, погрешность измерения	Назначение при аттестации печи	Стандарты, устанавливающие требования к средствам измерений
Измеритель температуры ТЦМ 9410/М2 с датчиком ТТЦ01-180	-50...200°C	0,15°C в точке 163°C	Определение температуры внутреннего пространства печи	ТУ 4211-065-13282997-05
Ротаметр РМ-А0,25ГУЗ	Максимальный измеряемый расход 250л/ч	10 л/час (0,167 л/мин)	Определение расхода воздуха через сопло змеевика	ГОСТ 13045-81

- 6.3 Средства измерений должны обеспечивать требуемую точность измерения.
- 6.4 Предельно допустимые погрешности измерений, при всех испытаниях не должны превышать величин, указанных в настоящей методике аттестации.
- 6.5 В качестве контрольных образцов выбирают продукты, которые используются при эксплуатации печи.

7 Общие положения

- 7.1 Организация и порядок проведения аттестации должны соответствовать требованиям, установленным в ГОСТ Р 8.568-2017.
- 7.2 При аттестации аппарата определяют:
- 1) соответствие точностных характеристик требованиям нормативной документации, указанных в таблице 3 АИФ 2.772.022 РЭ;
 - 2) возможность аппарата воспроизводить и поддерживать условия испытаний образцов в соответствии с требованиями нормативной документации на методы испытаний, указанных в п.2.1 АИФ 2.772.022 РЭ;
 - 3) соответствие внешнего вида, комплектности и технического состояния средств измерений требованиям эксплуатационной документации на них;
 - 4) наличие поверки средств измерений, применяемых при аттестации.
- 7.3 Особенностью при аттестации является то, что в связи с тем, что без разборки конструкции невозможно установить образцовый расходомер до змеевика, он подключается к выходному соплу змеевика, и расход проверяется в холодном состоянии печи.
- 7.4 Требования по безопасности приведены в п.5.
- 7.5 К проведению аттестации печи допускаются лица, прошедшие инструктаж по технике безопасности, ознакомившиеся с настоящей инструкцией и технической документацией на аттестуемую печь.

8 Оцениваемые характеристики и расчётные соотношения

Оцениваемые характеристики и расчётные соотношения приведены в таблице 3.

Таблица 3 - Оцениваемые характеристики

Характеристика	Формула расчёта	Используемые показатели
----------------	-----------------	-------------------------

Характеристика	Формула расчёта	Используемые показатели
Точность измерения температуры	Разница показаний = t датчика печи – t образцового датчика	Разность показаний не должна превышать $\pm 1^\circ\text{C}$.
Точность измерения потока воздуха	Разница показаний = Показания датчика расхода печи – Показания ротаметра	Разница между показаниями датчиков должна быть менее 0,2 л/мин.
Точность поддержания скорости барабана	Скорость барабана (об/мин) = $15 / (\text{количество секунд} / 60)$	Скорость барабана должна быть равна $15 \pm 0,2$ об/мин.

9 Порядок проведения аттестации

9.1 Условия проведения аттестации

Выполнить требования п. 4.1.

9.2 Экспертиза эксплуатационной документации

На рассмотрение представляют:

- 1) техническое описание и руководство по эксплуатации испытательного оборудования;
- 2) паспорта на комплектующие изделия;
- 3) свидетельства о поверке СИ, используемых для проведения испытаний.

Содержание работ по рассмотрению документации и методика приведены в таблице 4.

Таблица 4 - Содержание работ по рассмотрению документации и методика рассмотрения

Содержание работ по рассмотрению представленной документации	Указания по методике рассмотрения
1 Оценка эксплуатационной документации с точки зрения удобства ее использования потребителем	Эксплуатационная документация должна быть составлена в соответствии с ГОСТ 2.601 и ГОСТ 2.610. Проверяют возможность использования документации исполнителем и ремонтным персоналом. Проверяют наличие в эксплуатационной документации указаний по настройке и устранению возможных неисправностей испытательного оборудования.
2 Предварительная оценка возможности проведения исследований технических характеристик	Проводят оценку метрологического обеспечения испытываемого оборудования, а также определение оптимального интервала времени между периодическими аттестациями.
3 Установление действия свидетельств о поверке	Устанавливают, что срок действия свидетельств о поверке не истек.

9.3 Внешний осмотр

Внешний осмотр производят путем визуальной проверки:

- 1) внешнего вида печи и ее сборочных единиц;
- 2) наличия комплектности эксплуатационной документации;
- 3) комплектности и маркировки печи в соответствии с эксплуатационной документацией;
- 4) отсутствия явных механических повреждений и дефектов.

9.4 Опробование

При опробовании проверяют:

- 1) соблюдение требований безопасности и условий аттестации;
- 2) возможность включения, выключения и функционирования печи;
- 3) работоспособность органов управления;
- 4) функционирование дисплея;
- 5) правильность и надежность заземления.

Если в процессе опробования на дисплее печи появилось сообщение об обнаруженной неисправности, то печь считается технически неисправной.

9.5 Проверка точности измерения температуры

9.5.1 Перед тем, как включить печь, необходимо вставить образцовый термометр в специальное отверстие (см. рисунок 1, позиция 10).

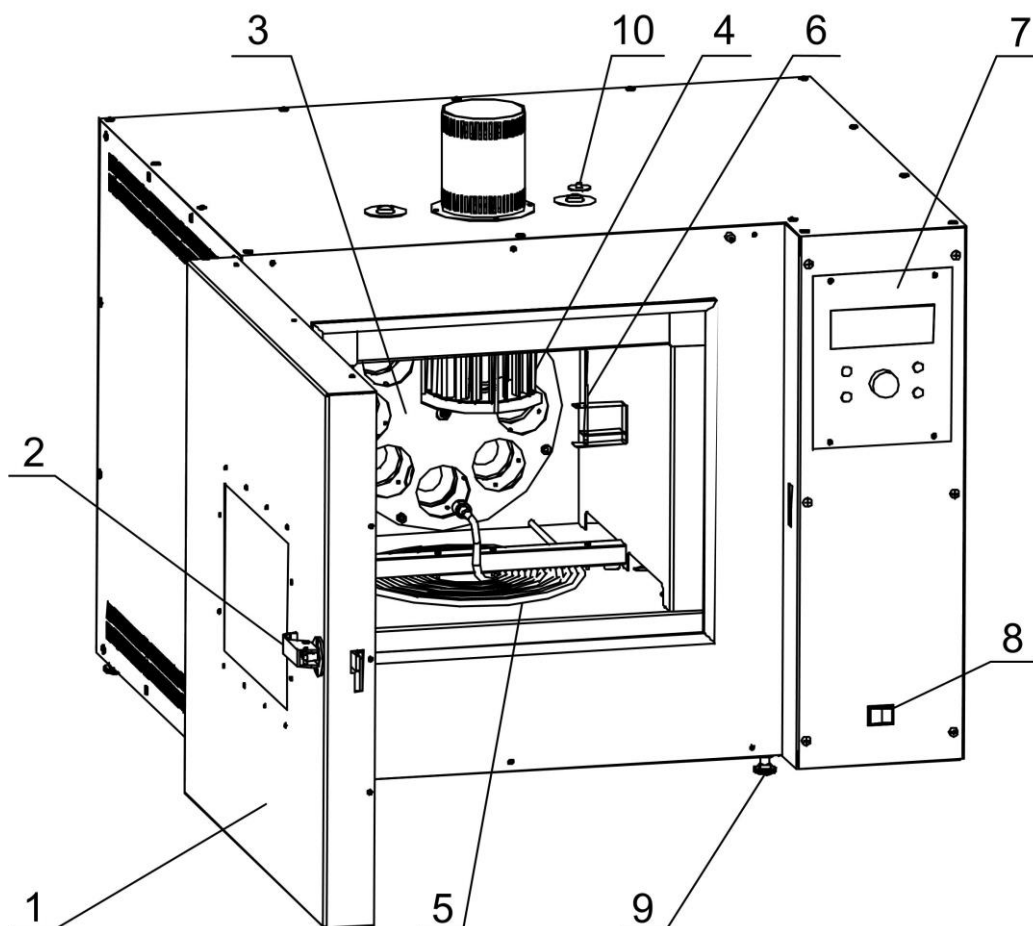


Рисунок 1 – Общий вид печи (вид спереди)

- 9.5.2 Включить печь.
- 9.5.3 Нажать [Режим], чтобы отобразилось меню.
- 9.5.4 Записать значение «t началн, °С», чтобы вернуть ее значение после проведения аттестации.
- 9.5.5 Задать начальную температуру 163°C.
- 9.5.6 Выйти в режим ожидания.
- 9.5.7 В режиме ожидания ожидания нажать [Пуск] и ждать, когда наступит режим «СТАБИЛЬНО».
- 9.5.8 Выждать 20 минут.
- 9.5.9 С интервалом 5 минут снимать показания с образцового и встроенного в печь датчиков. Результаты записать в таблицу 5.

Таблица 5

Время, мин	0	5	10	15	20
t датчика печи, °С					
t образцового датчика, °С					
Разница показаний, °С					

9.5.10 Вычислить разницу показаний по формуле:

$$\text{Разница показаний} = t \text{ датчика печи} - t \text{ образцового датчика.}$$

9.5.11 Значения разницы показаний занести в таблицу 5.

9.5.12 Разность показаний не должна превышать $\pm 1^\circ\text{C}$. При невыполнении данного условия необходимо произвести калибровку датчика температуры согласно п.5.4 АИФ 2.772.022 РЭ и повторить аттестацию.

9.5.13 Нажать [Стоп] для выхода в режим ожидания.

9.5.14 Нажать [Режим], чтобы отобразилось меню.

9.5.15 Вернуть значение начальной температуры, записанное в п. 9.5.4.

9.6 Проверка точности измерения потока воздуха

9.6.1 В режиме ожидания подсоединить ротаметр к соплу змеевика.

9.6.2 Нажать [Режим], а затем, находясь в меню, зайти в «Тест оборудования».

9.6.3 Запустить тест компрессора.

9.6.4 Подождать минуту.

9.6.5 С интервалом 30 секунд снимать показания с образцового ротаметра и встроенного датчика расхода воздуха. Результаты записать в таблицу 6.

Таблица 6

Время, сек	0	30	60	90	120
Показания датчика расхода печи, л/мин					
Показания ротаметра, л/мин					
Разница показаний, л/мин					

9.6.6 Вычислить разницу показаний по формуле:

$$\text{Разница показаний} = \text{Показания датчика расхода печи} - \text{Показания ротаметра.}$$

9.6.7 Значения разницы показаний занести в таблицу 6.

9.6.8 Разница между показаниями датчиков должна быть менее 0,2 л/мин, в этом случае печь прошла испытание. В случае, если разница более 0,2 л/мин, необходимо произвести калибровку датчика расхода.

9.7 Проверка точности поддержания скорости барабана

9.7.1 В режиме ожидания нажать [Режим], а затем, находясь в меню, зайти в «Тест оборудования».

- 9.7.2 Запустить тест барабана.
- 9.7.3 Подождать 10 секунд.
- 9.7.4 Запустить секундомер и начать считать количество оборотов.
- 9.7.5 Когда количество оборотов достигнет 15-ти, остановить секундомер.
- 9.7.6 Вычислить скорость барабана по формуле:

$$\text{Скорость барабана (об/мин)} = 15 / (\text{количество секунд} / 60).$$

- 9.7.7 Печь прошла испытание, если скорость барабана равна $15 \pm 0,2$ об/мин. В противном случае необходимо менять резину между шкивом двигателя и диском барабана.

9.8 Идентификация программного обеспечения

10 Идентификация проводится для проверки соответствия программного обеспечения аппарата аттестованному. Проверку производить в следующем порядке:

- 1) Включить аппарат;
- 2) Находясь в режиме ожидания нажать кнопку [Режим], выбрать пункт меню «Об аппарате»;
- 3) В появившемся окне указаны версия и контрольная сумма программного обеспечения. Они должны соответствовать указанным в паспорте на аппарат.

Примечание – Контрольная сумма вычисляется в течении некоторого времени. Контрольная сумма вычислена, если значение на экране аппарата не меняется в течении 5 секунд.

11 Обработка, анализ и оценка результатов аттестации

Печь считается выдержавшей испытание, если все фактические точностные характеристики соответствуют требованиям ее эксплуатационной документации.

12 Требования к отчётности

Положительные результаты аттестации оформляются в соответствии с требованиями ГОСТ Р 8.568-2017.